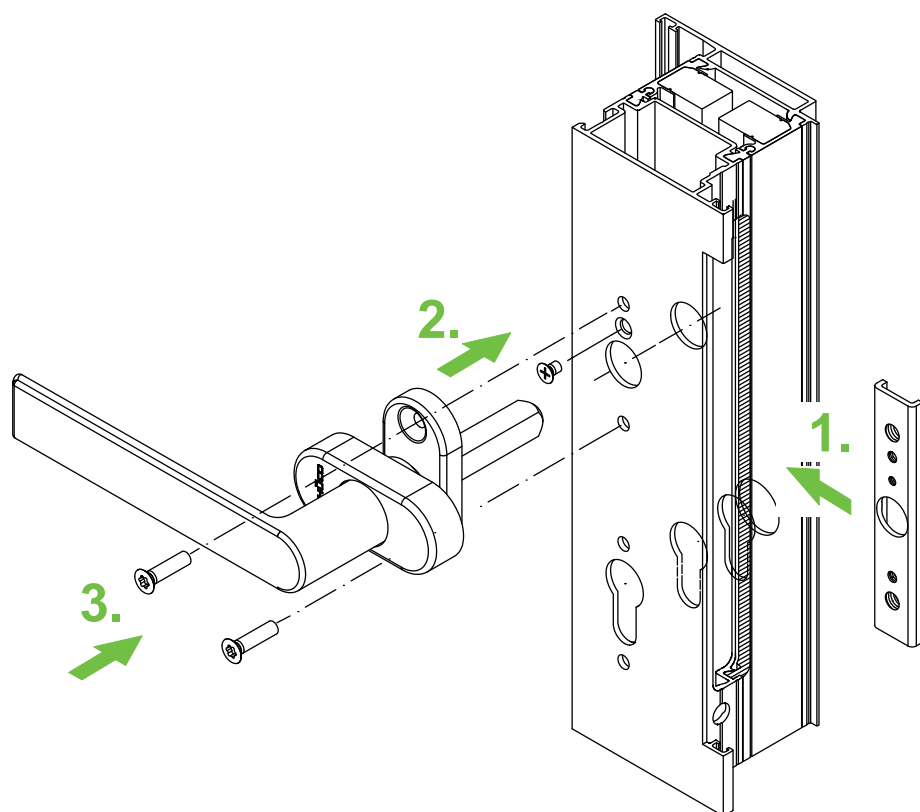


Instrukcja montażu

Klamki drzwiowe do drzwi profilowych i zamków z bolcem 10



Wskazówka

Wymianę części okuć oraz regulację drzwi może przeprowadzić wyłącznie specjalista!
Ilustracja jest zbliżona do artykułu.