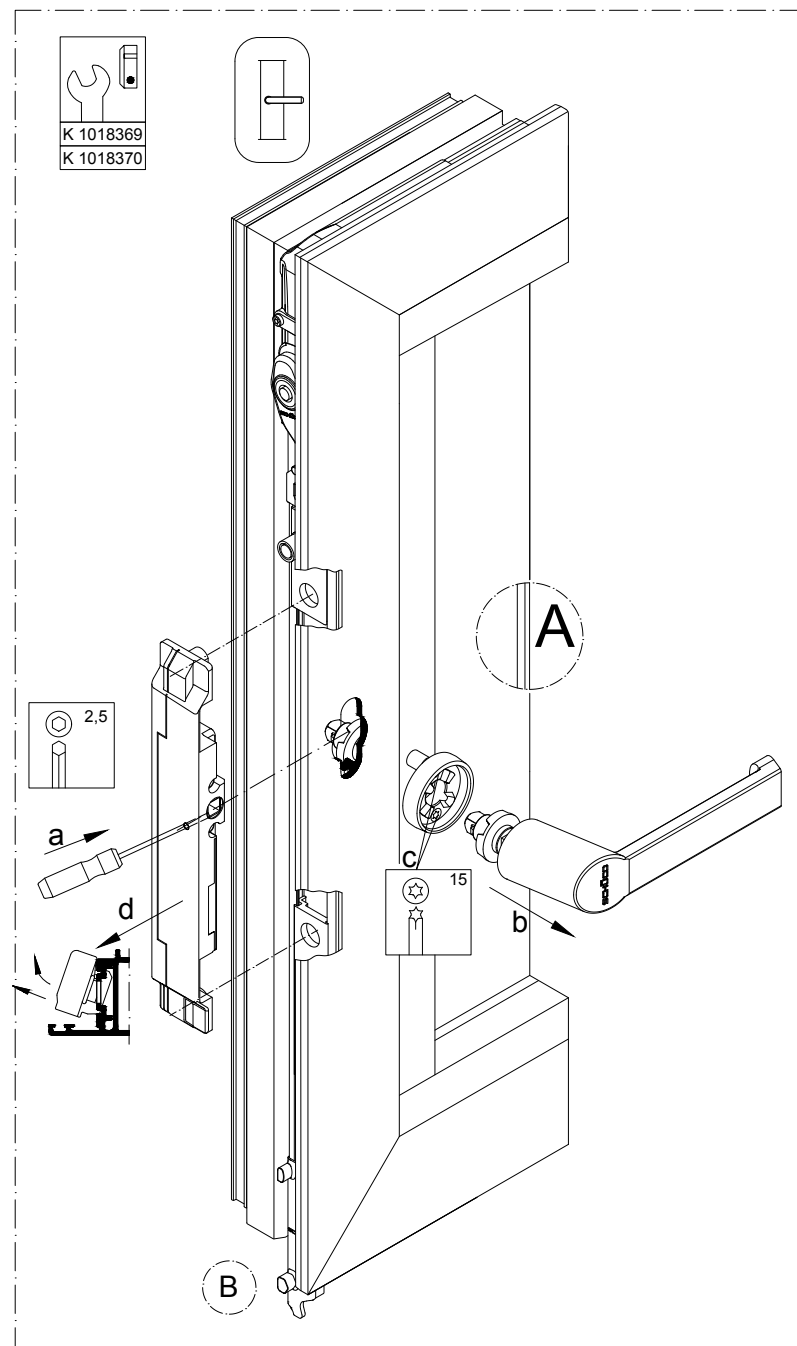
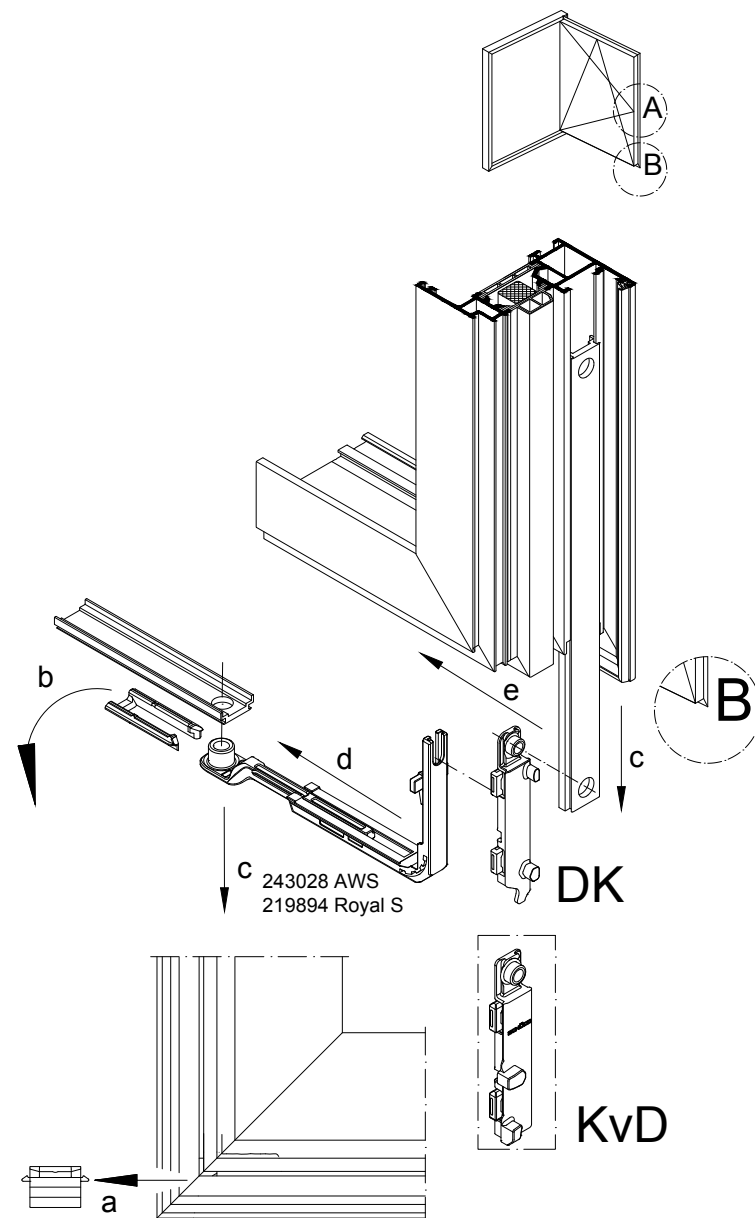


Demontaż przekładni narożnej poziomej

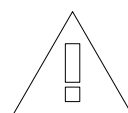
Montaż przekładni narożnej poziomej



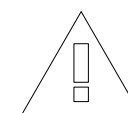
1. Zdemontować klamkę okienną z rozetą i przekładnię komorową.
2. Usunąć wspornik odciążający i klamrę przekładni narożnej.
3. Wyciągnąć rygiel palcowy z przekładnią narożną w dół z profilu.



1. Przekładnię narożną włożyć do ryglu palcowego i połączyć z obiema listwami ryglującymi oraz zamocować klamrą.
2. Zamocować wspornik odciążający
3. Zamontować przekładnię komorową z rozetą i klamką okienną.



Wymianę części okuć oraz ich regulację może przeprowadzić wyłącznie specjalista.



Montaż okuć - Artykuł reparacyjny
- Przekładnia narożna pozioma

K1019125

0100

Royal S