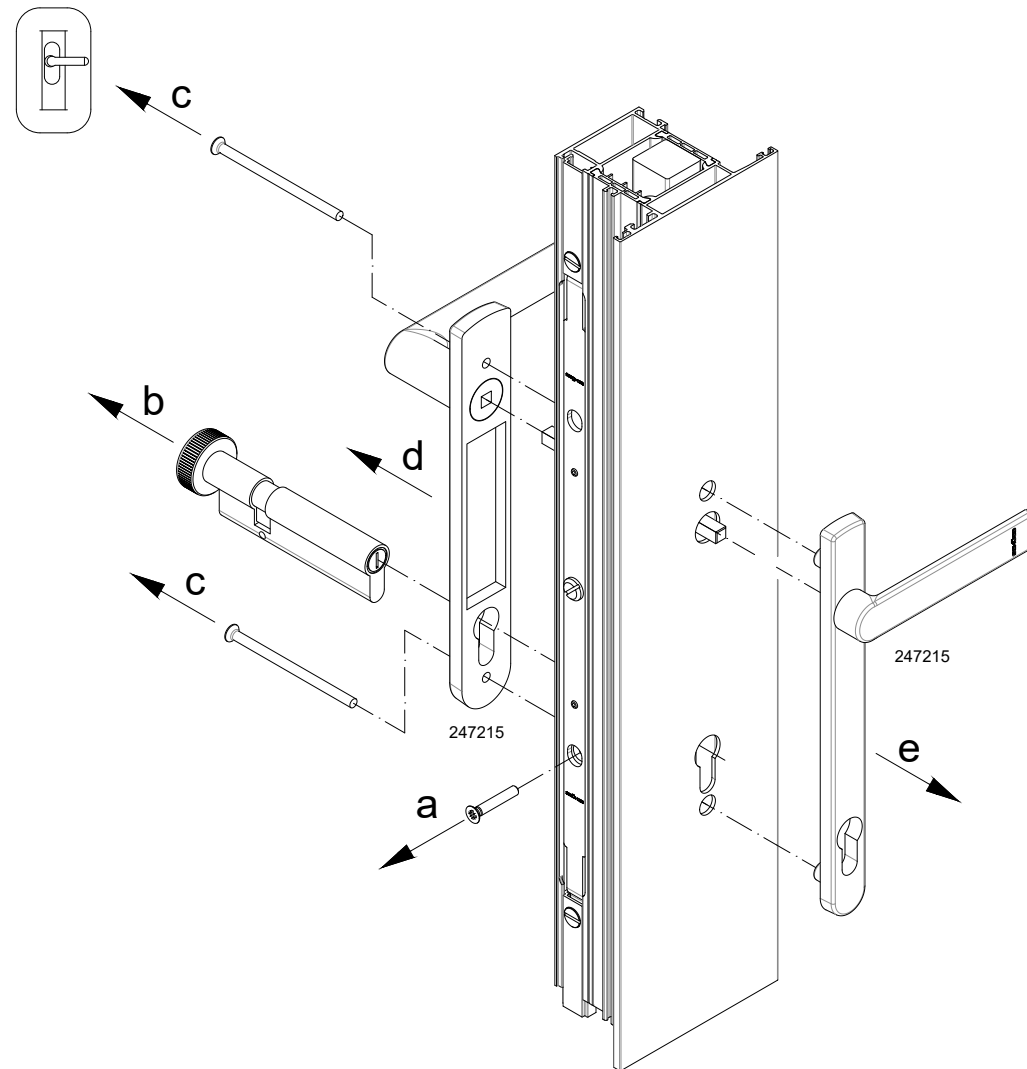
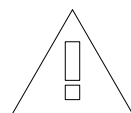


Demontaż okien i drzwi

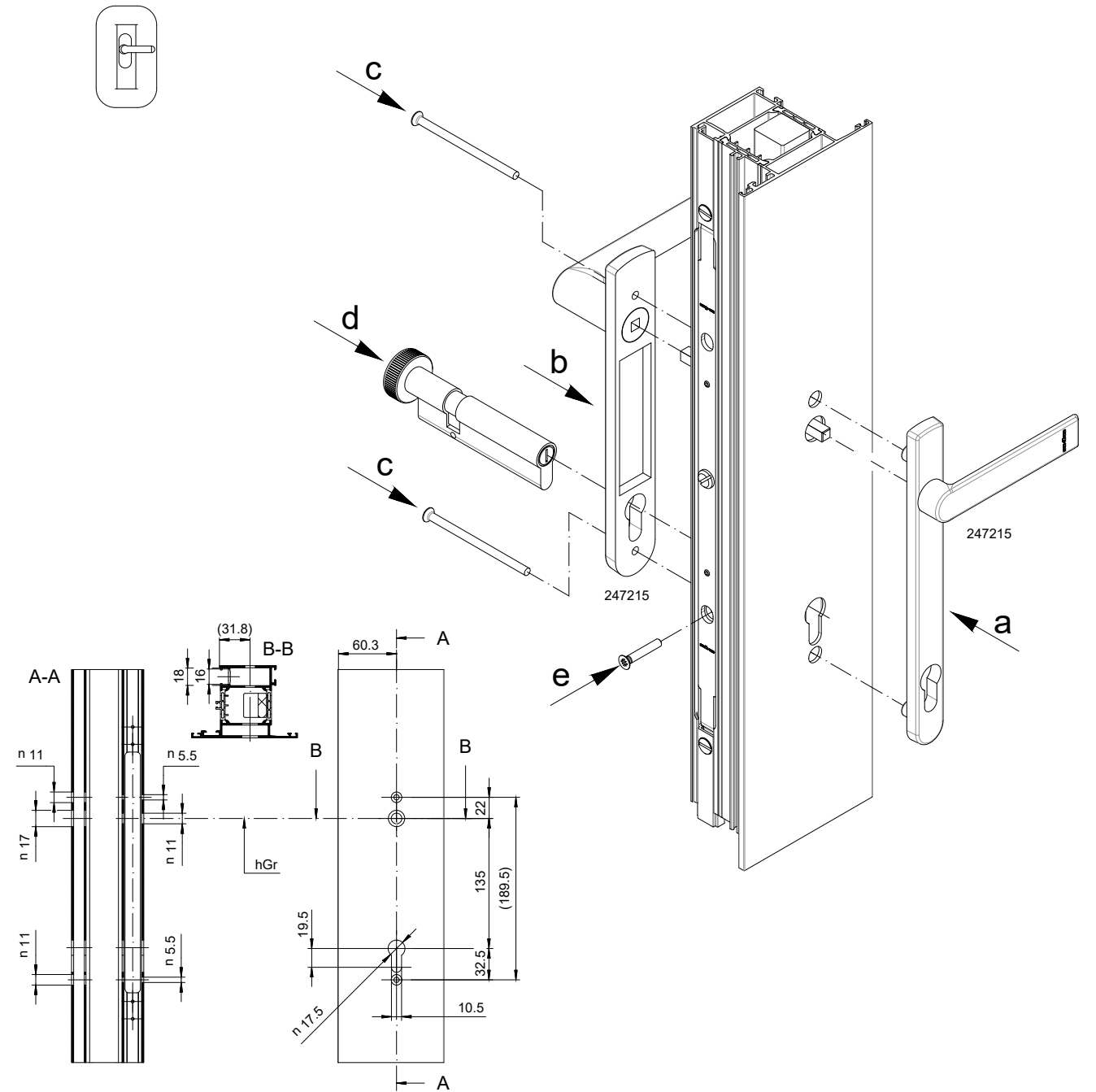


1. Wykręcić śrubę wkładki cylindrycznej.
2. Wyjąć wkładkę cylindryczną z profilu.
3. Zdjąć pochwyt drzwiowy po usunięciu obu śrub mocujących.

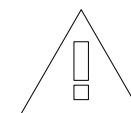


Wymianę części okuć oraz ich regulację może przeprowadzić wyłącznie specjalista.

Montaż okien i drzwi



Montaż w odwrotnej kolejności



| | |
|--|----------|
| Montaż okuć - Artykuł reparacyjny - Pochwyt drzwiowy – przekładnia skrzynkowa | K1019124 |
| | 0100 |
| | Royal S |