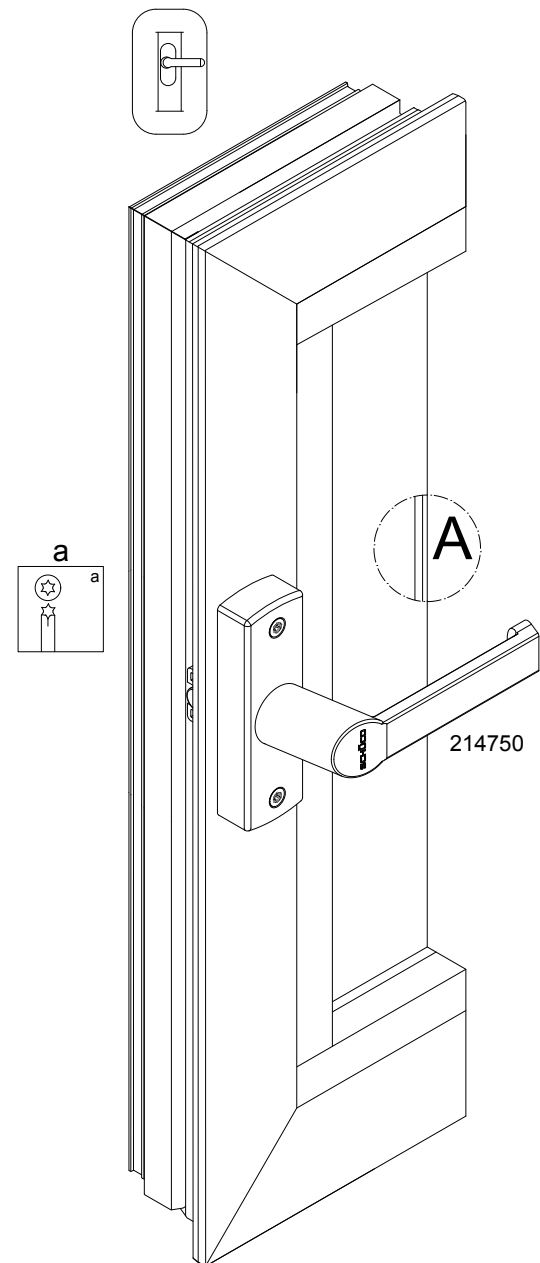
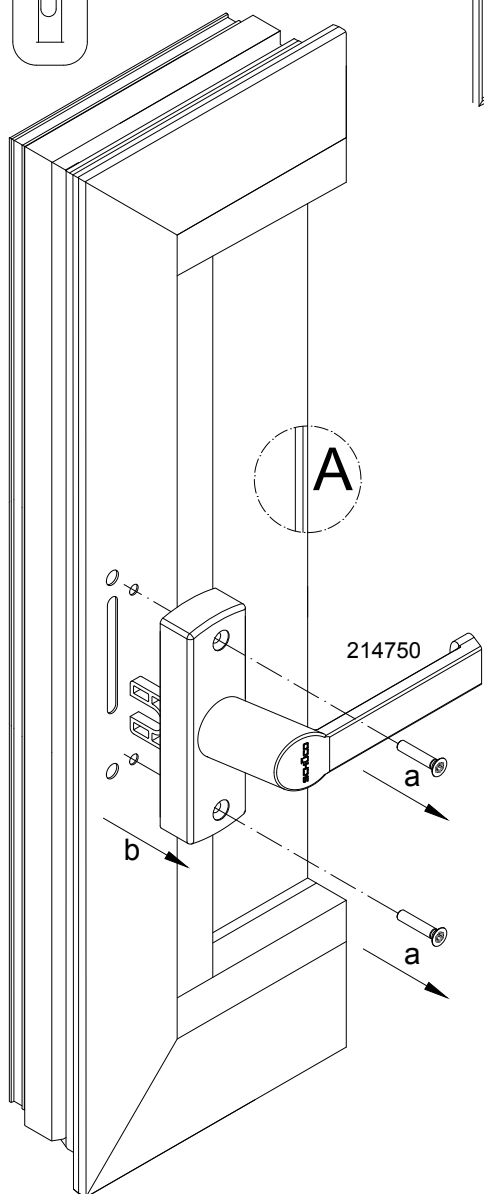
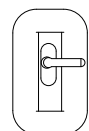


Demontaż klamki z przekładnią otwieranej na zewnątrz

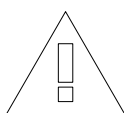
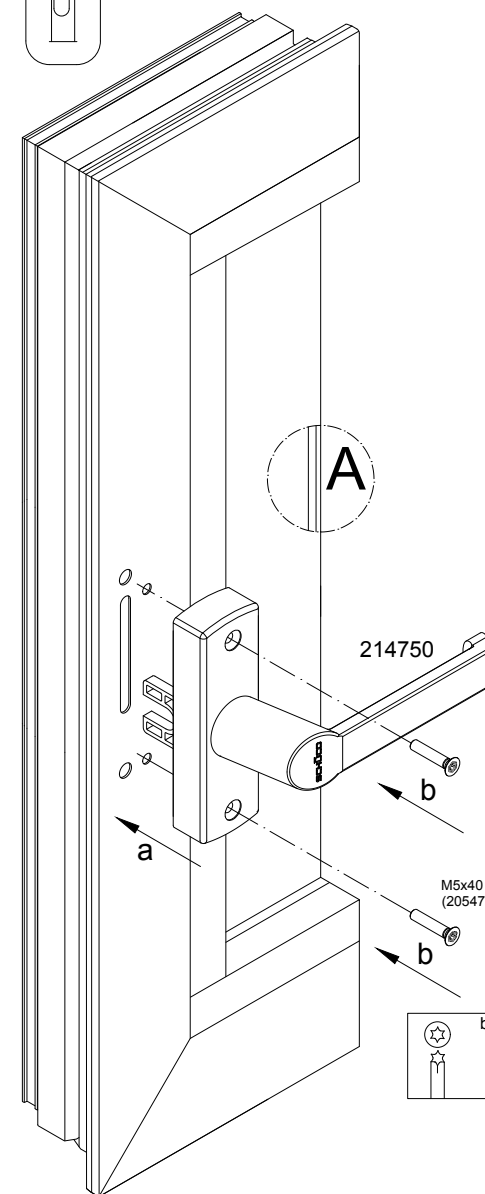
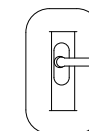
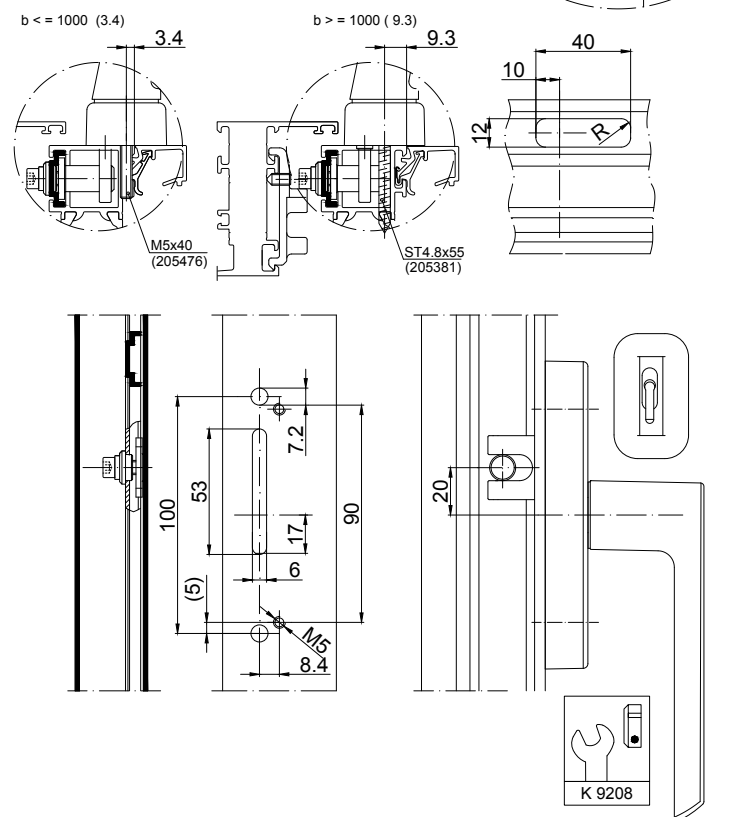


1. Klamkę z przekładnią ustawić w pozycji rozwarcia.
2. Poluzować obie śruby na klamce z przekładnią.
3. Wyciągnąć klamkę z przekładnią z profilu.

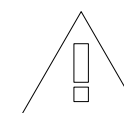


1. Ustawić klamkę z przekładnią w pozycji rozwarcia
2. Przesunąć klamkę z przekładnią przez szczelinę ponad zabierakiem.
3. Zamocować klamkę z przekładnią obiema śrubami.

Montaż klamki z przekładnią otwieranej na zewnątrz



Wymianę części okuć oraz ich regulację może przeprowadzić wyłącznie specjalista.



Montaż okuć - Artykuł reparacyjny
- Klamka z przekładnią otwierana na zewnątrz

K1018982

0100

Royal S