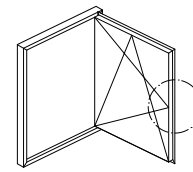


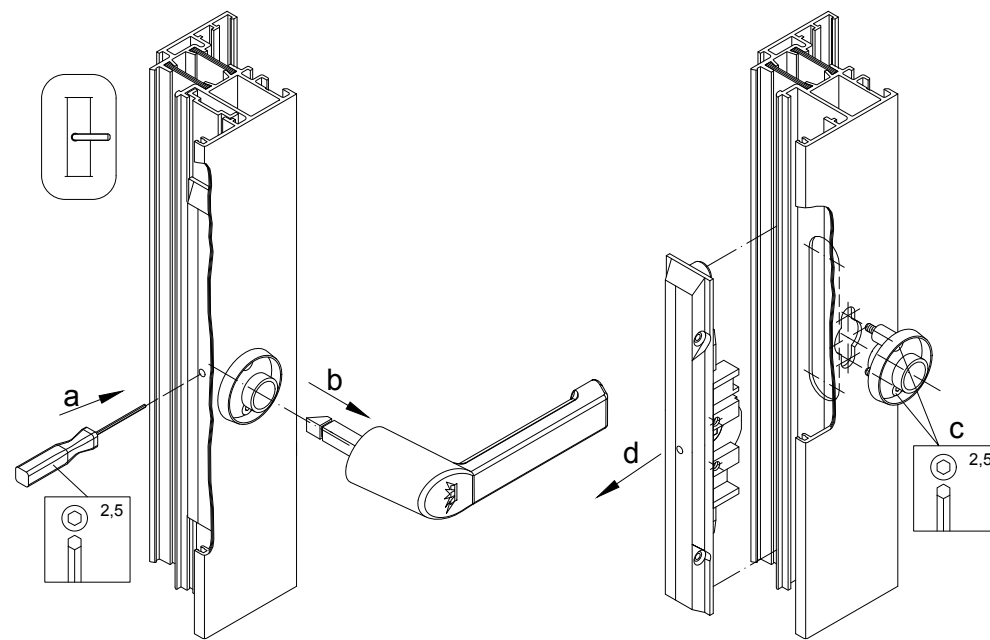
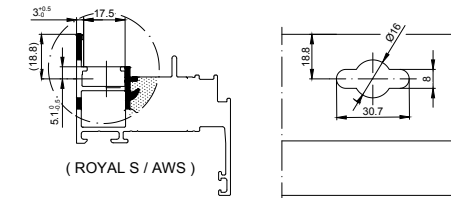
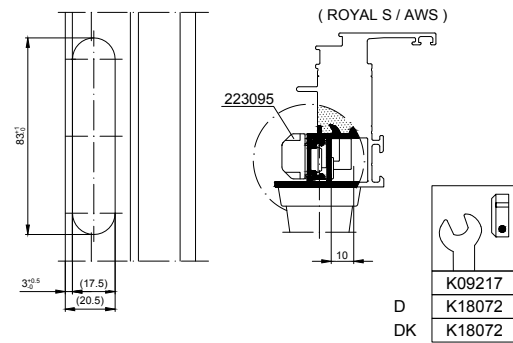
Demontaż przekładni komorowej F ROYAL S



Montaż przekładni komorowej F ROYAL S

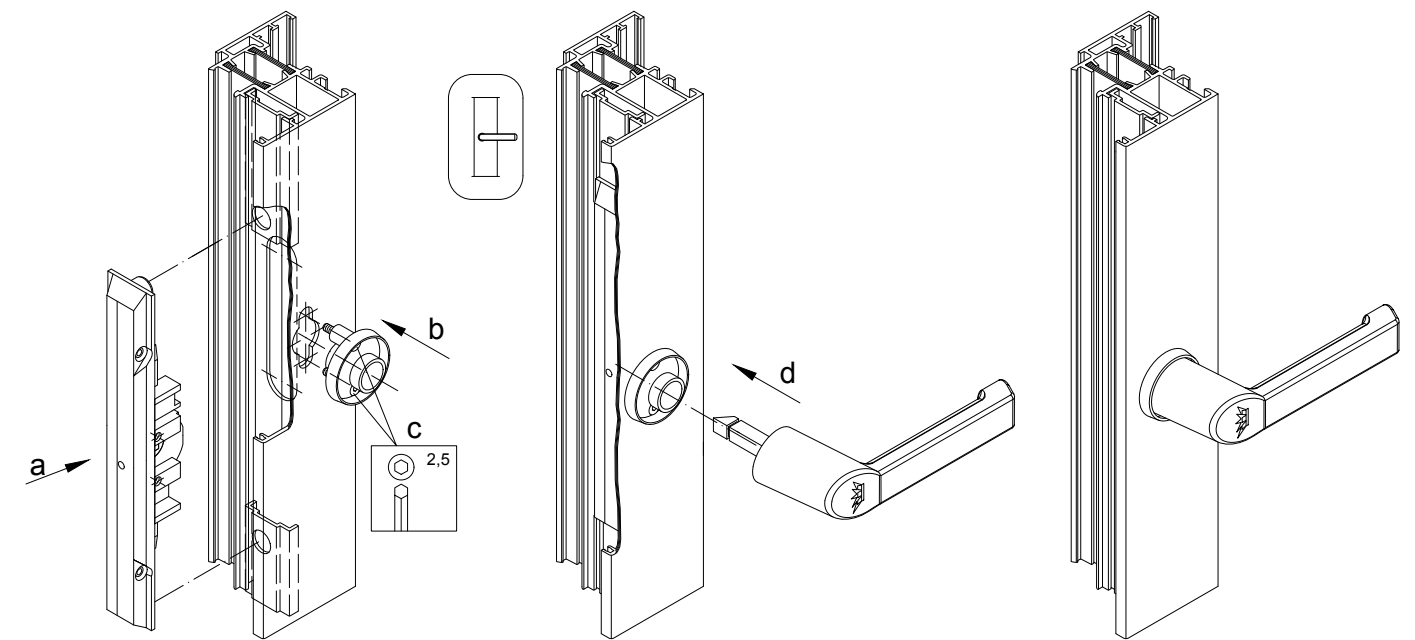
System zlicowany F

System zlicowany F



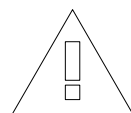
1. Ustawić klamkę okienną w pozycji rozwarcia. Mocowanie wykręcić do tyłu śrubokrętem poprzez otwór, aż klamka okienna odskoczy lub wyciągnąć przy użyciu siły.

2. Odkręcić rozetę i usunąć przekładnię komorową oraz odłączyć od listew ryglujących.

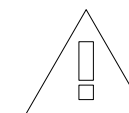


1. Wprowadzić przekładnię komorową, połączyć z listwami ryglującymi oraz zamocować śrubowo z rozetą.

2. Wsunąć klamkę okienną w pozycji rozwarcia poprzez rozetę do przekładni komorowej aż mocowanie zaskoczy.



Wymianę części okuć oraz ich regulację może przeprowadzić wyłącznie specjalista.



Montaż okuć - Artykuł reparacyjny - Przekładnia komorowa F ROYAL S	K1018582
	0100
	Royal S