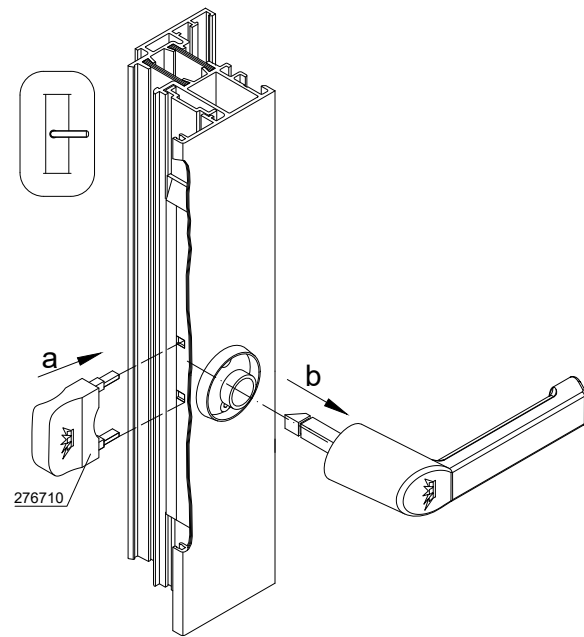
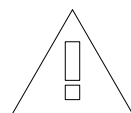


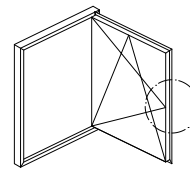
Demontaż klamki okiennej ROYAL A+F



Klamkę okienną ustawić w pozycji rozwarcia. Mocowanie wcisnąć do tyłu kluczem demontażowym poprzez otwór, aż klamka okienna odskoczy lub wyciągnąć przy użyciu siły.

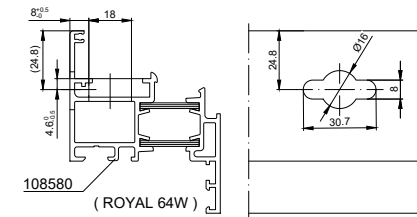


Wymianę części okuć oraz ich regulację może przeprowadzić wyłącznie specjalista.

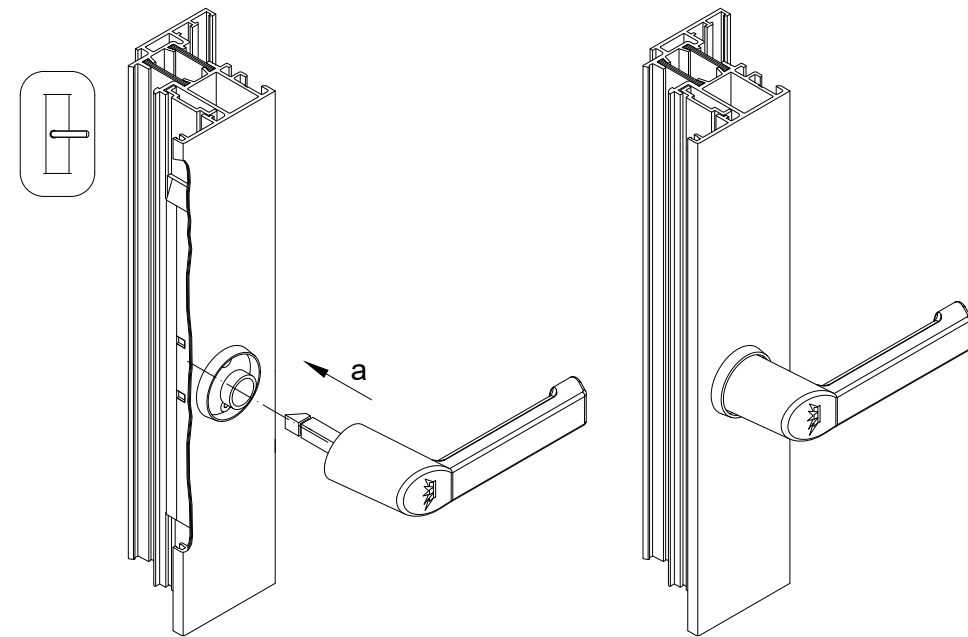
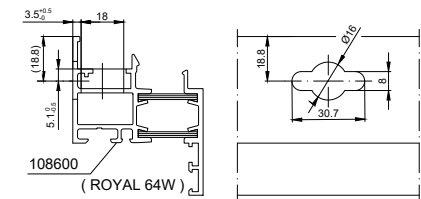


Montaż klamki okiennej ROYAL A+F

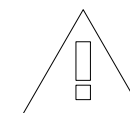
System niezlicowany A



System zlicowany F



Wsunąć klamkę okienną w pozycji rozwarcia poprzez rozetę do przekładni komorowej aż mocowanie zaskoczy.



Montaż okuć - Artykuł reparacyjny
- Klamka okienna/rozeta ROYAL A+F

K1018565

0100

ROYAL A+F