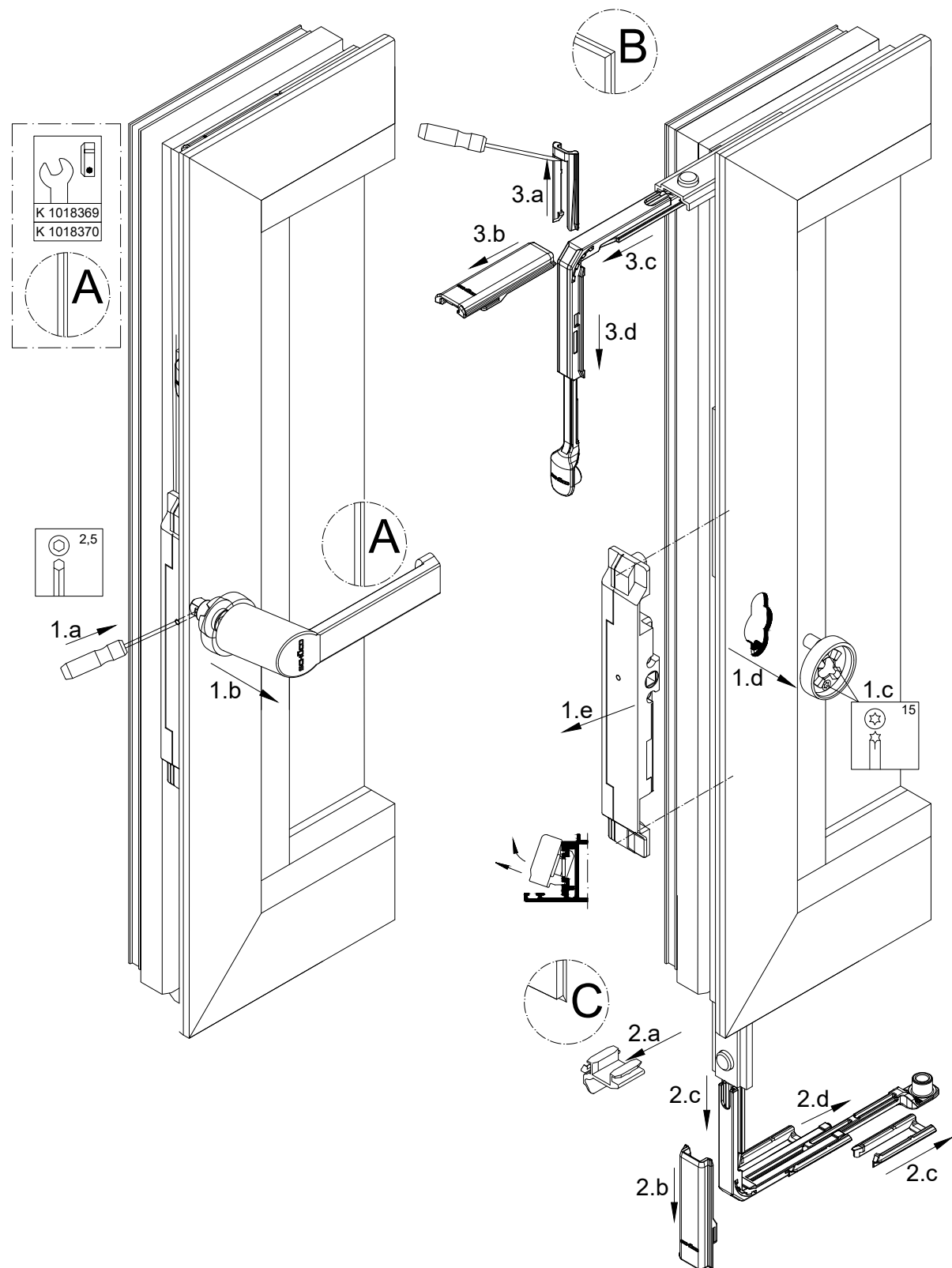
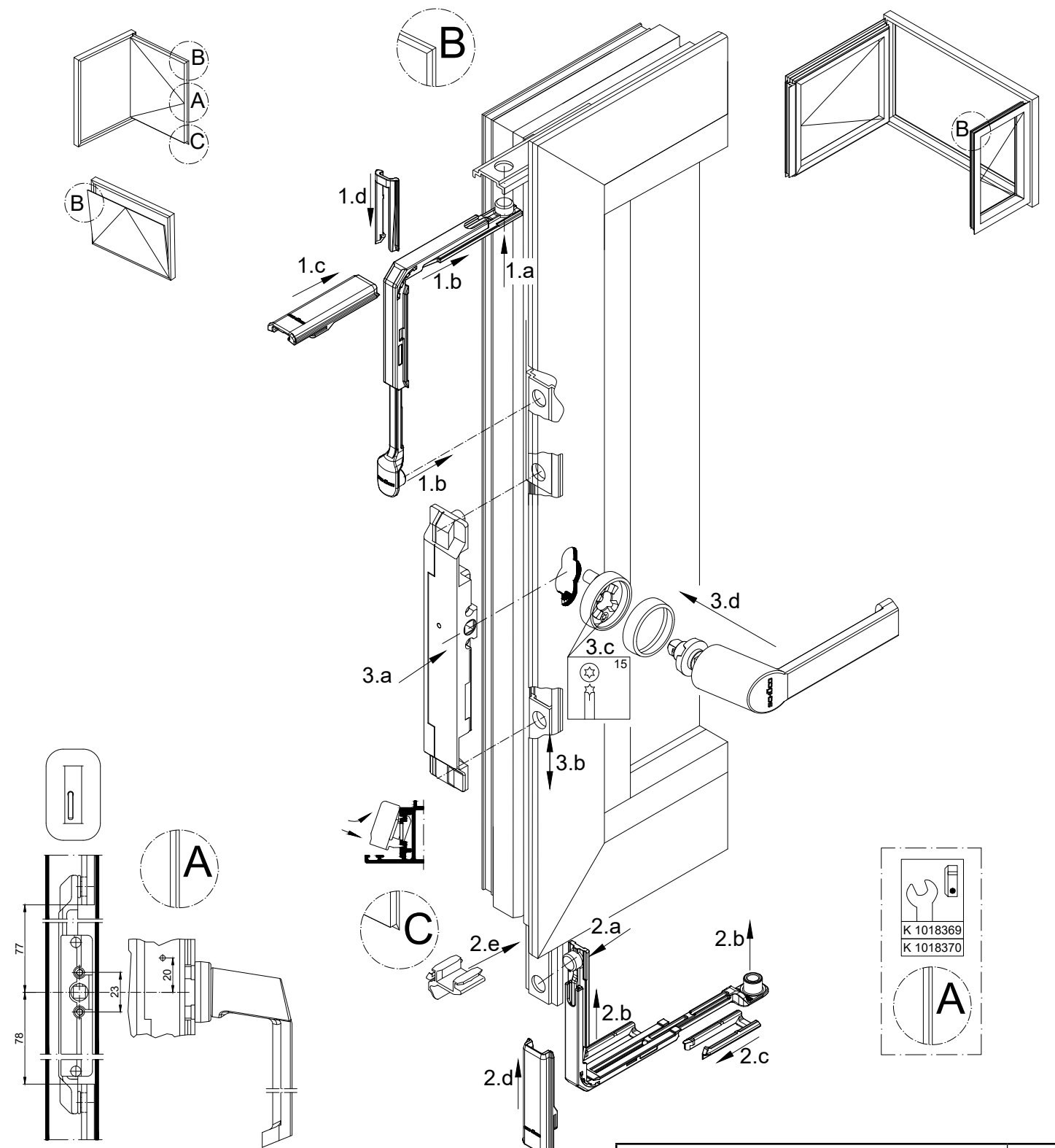


Demontaż przekładni narożnej rozwierna/uchylna/słupek

Montaż przekładni narożnej rozwierna/uchylna/słupek



Wymianę części okuć oraz ich regulację może przeprowadzić wyłącznie specjalista.



	K1018392
Montaż okuć - Artykuł reparacyjny - Przekładnia narożna rozwierna/uchylna/słupek	0100
	Schüco AWS