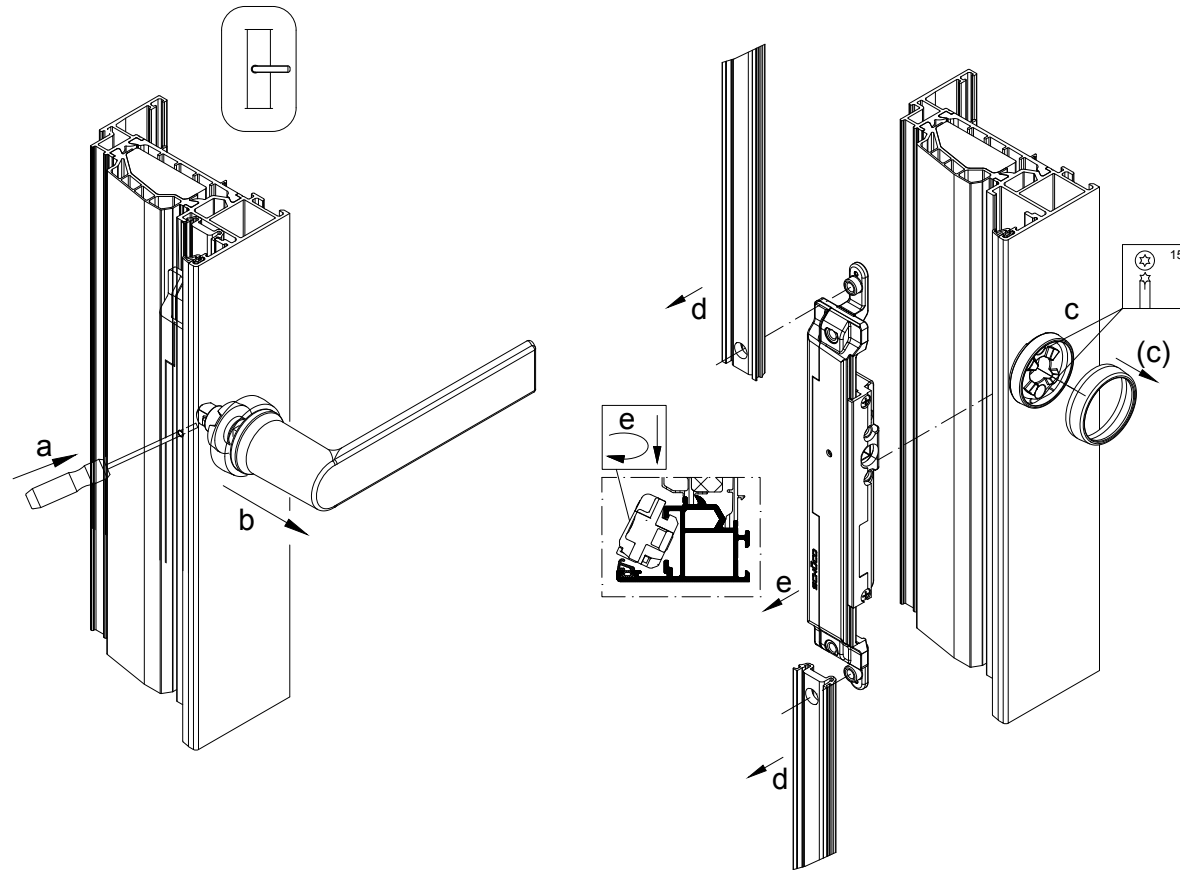
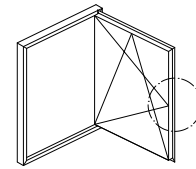


Demontaż przekładni komorowej 23 247034

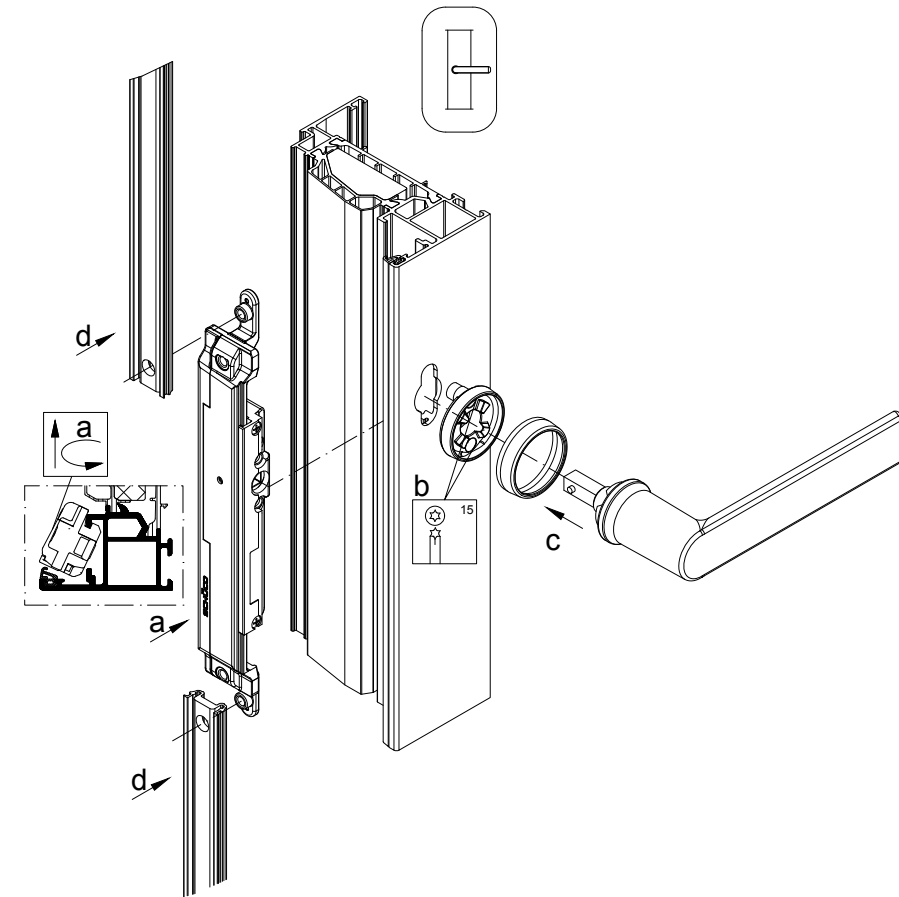
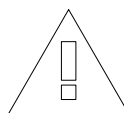
Montaż przekładni komorowej 23 247034



1. Ustawić klamkę okienną w pozycji rozwarcia. Mocowanie wykręcić do tyłu śrubokrętem poprzez otwór, aż klamka okienna odskoczy lub wyciągnąć przy użyciu siły.

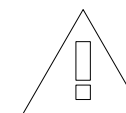
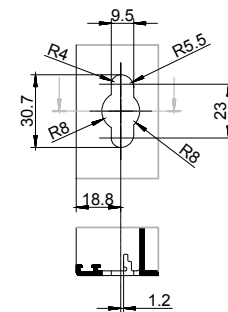
2. Odkręcić rozetę.  
3. Odczyścić listwę ryglującą od przekładni komorowej poprzez wypięcie.  
4. Odchylić przekładnię komorową.

Wymianę części okuć oraz ich regulację może przeprowadzić wyłącznie specjalista.



1. Odchylić przekładnię komorową.  
2. Dokręcić rozetę.  
3. Wsunąć klamkę okienną w pozycji rozwarcia poprzez rozetę do przekładni komorowej aż mocowanie zaskoczy.

4. Połączyć listwę ryglującą z przekładnią komorową i wpiąć.



Montaż okuć - Artykuł reparacyjny  
- 23 Przekładnia komorowa 277034

K1018389

0100

Schüco AvanTec  
SimplySmart