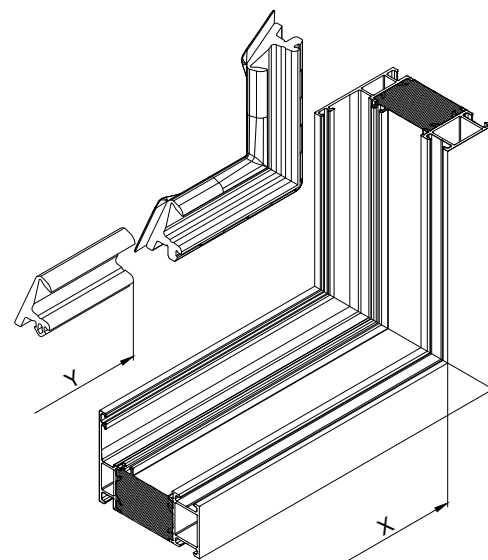


1

Royal 54 204315 / Iskotherm 204728 / Royal S 224068
Royal 54 204316 / Iskotherm 204729 / Royal S 224068

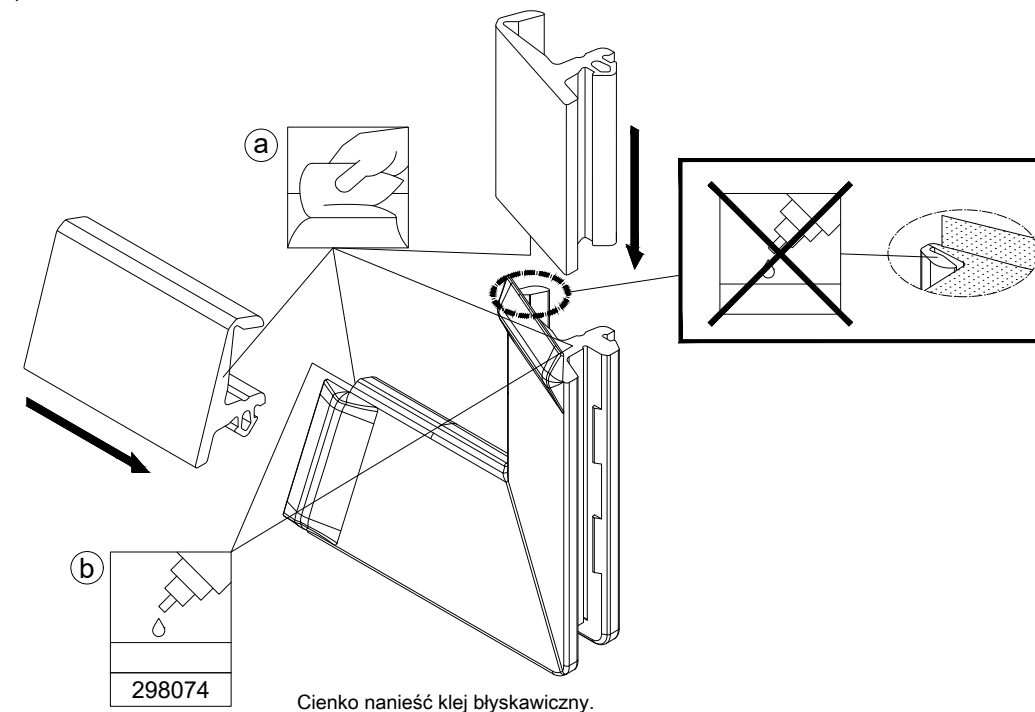
Prosto dociąć uszczelkę.



Docięcie:
 $Y = (X - 100) \times 1,01$
1,01 = współczynnik docięcia 1%

2

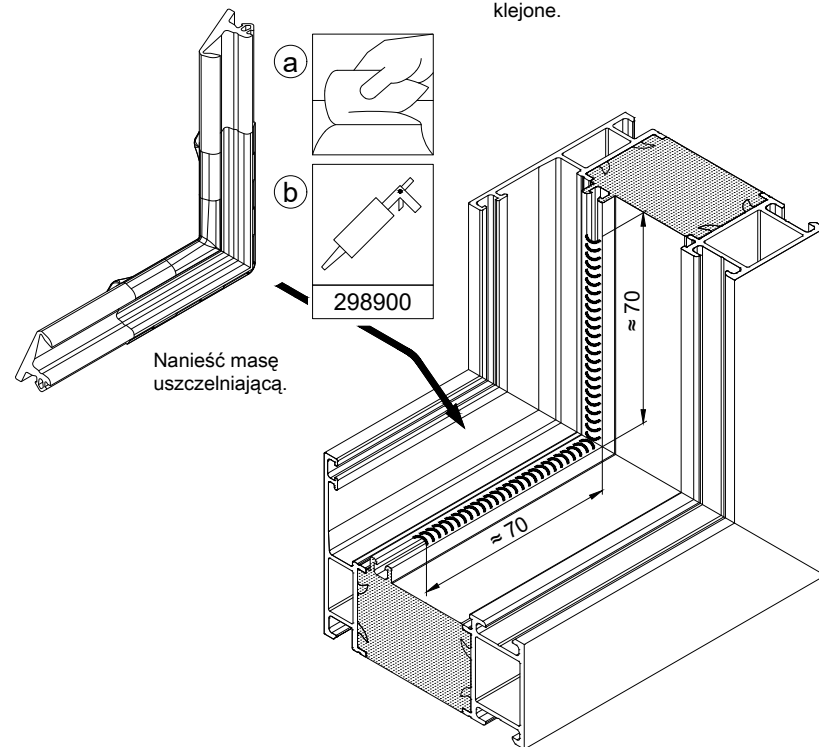
Oczyszczyć powierzchnie klejone.



Cienko nanieść klej błyskawiczny.

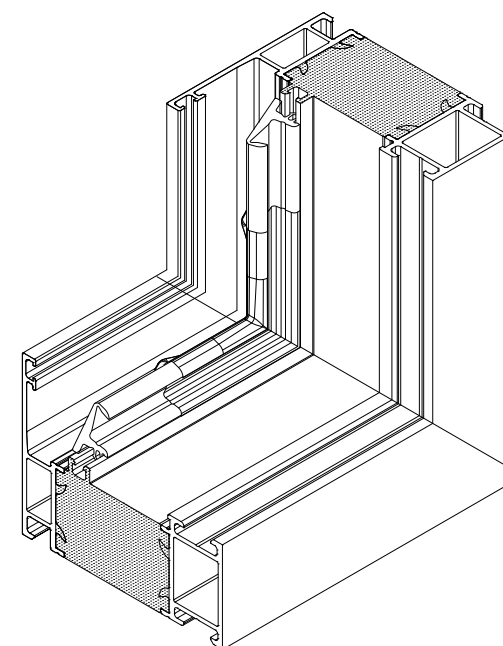
3

Oczyszczyć powierzchnie klejone.



Nanieść masę uszczelniającą.

4



Royal 54 204315 / Iskotherm 204728 / Royal S 224068
Royal 54 204316 / Iskotherm 204729 / Royal S 224068

Uszczelki - Artykuł reparacyjny
- Uszczelka środkowa / narożnik uszczelki

K1018388

0100

Schüco AWS