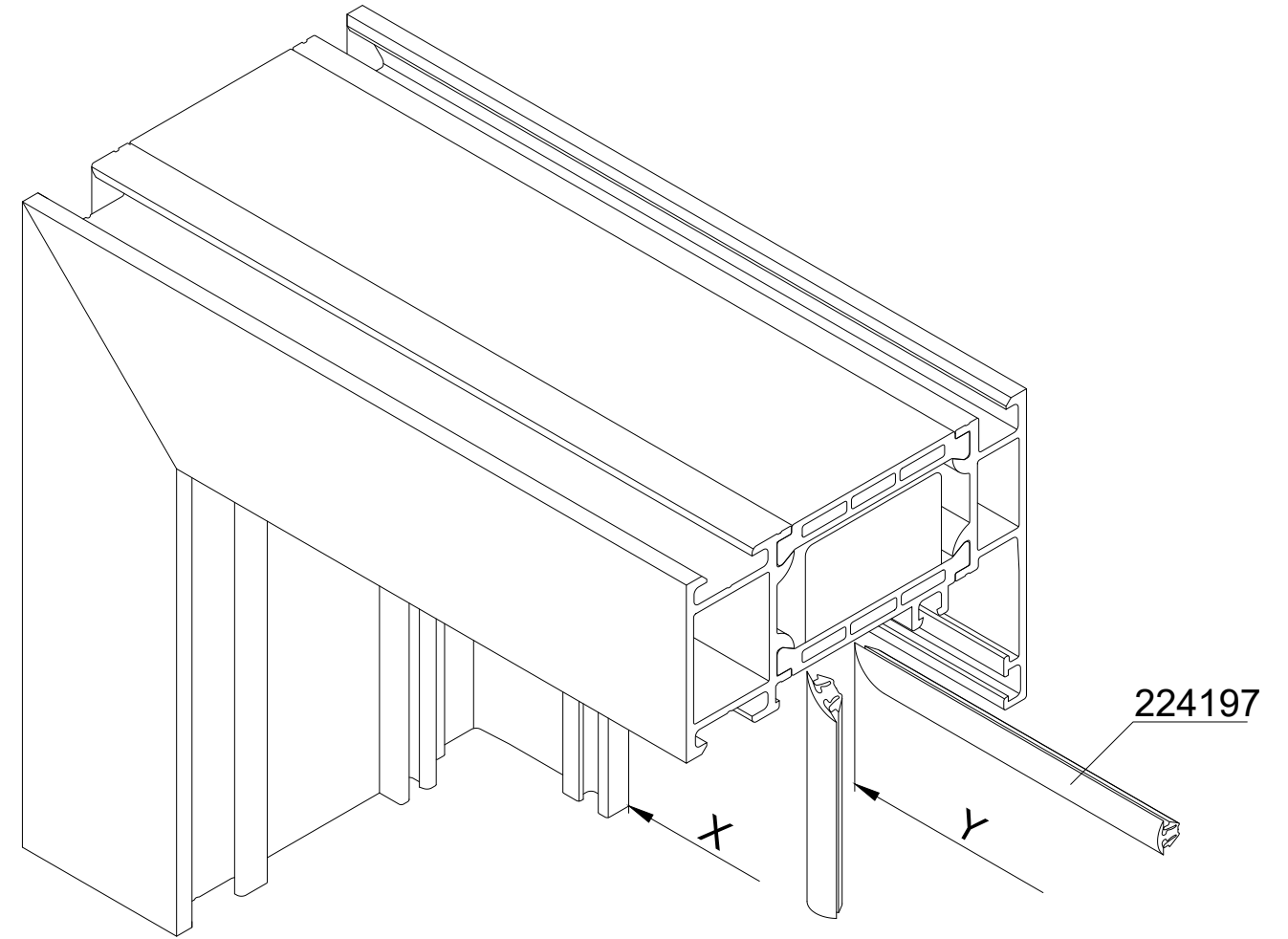
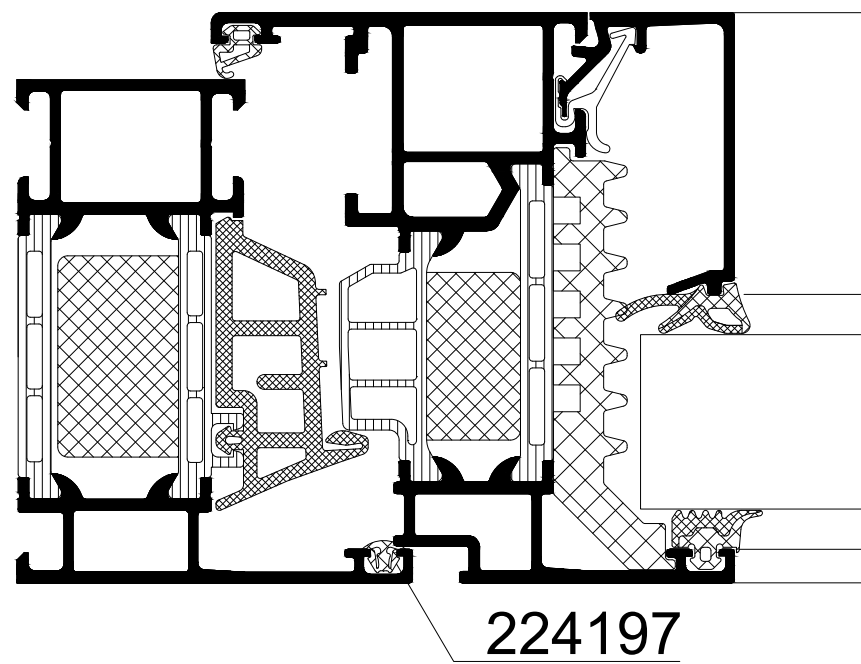


Montaż uszczelki przylgowej 224197 celem  
polepszenia izolacji akustycznej



224197



Na skosach skleić końcówki uszczelki klejem nr art.  
298074.

Przycięcie:

$$Y = (X+15) \times 1,01$$

1,01 = współczynnik przycięcia 1%

	K1018387
Uszczelki - Artykuł reparacyjny - Uszczelka przylgowa 224197	0100
	Royal S