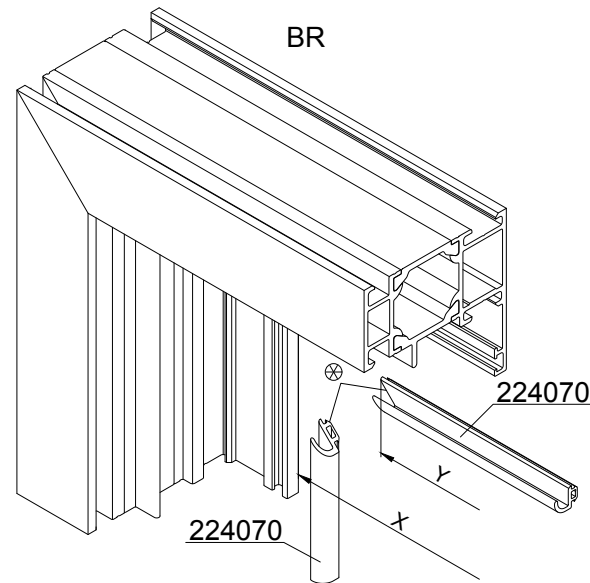




224070

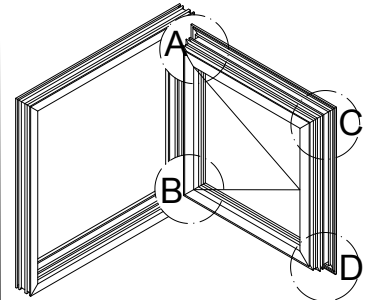
Otwieranie na zewnątrz



Docięcie:
 $Y = (X+16) \times 1,01$
 1,01 = współczynnik docięcia 1%

⊗ Na skosach skleić końcówki uszczelki klejem nr art. 298074.

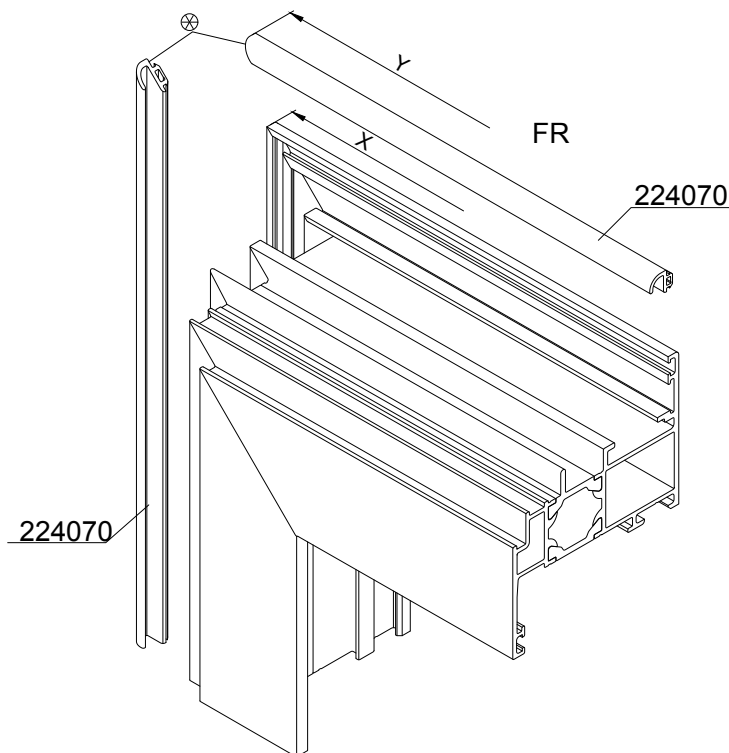
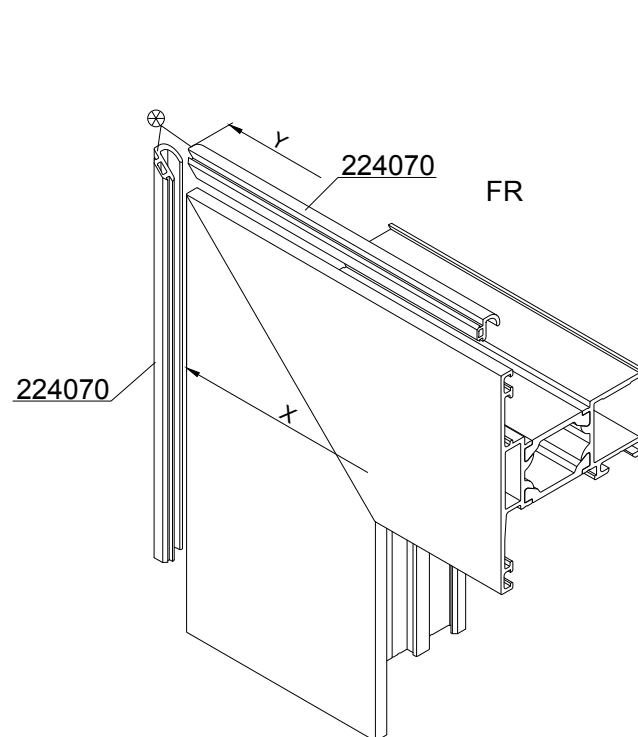
Otwieranie do wewnątrz



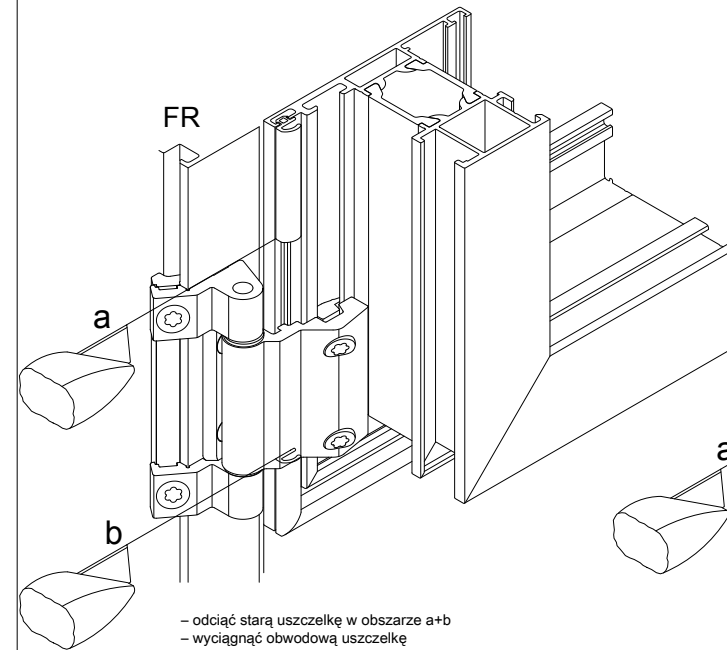
W przypadku okien z okuciem krytym uszczelkę przylgową 224070 przyciąć pod skosem we wszystkich czterech narożach.

W oknach okuciem nakładanym przyciąć uszczelkę przylgową 224070 w kątach C+D pod skosem, w kątach A+B wyczeplenie/wycięcie.

Docięcie:
 $Y = X \times 1,01$
 1,01 = współczynnik docięcia 1%

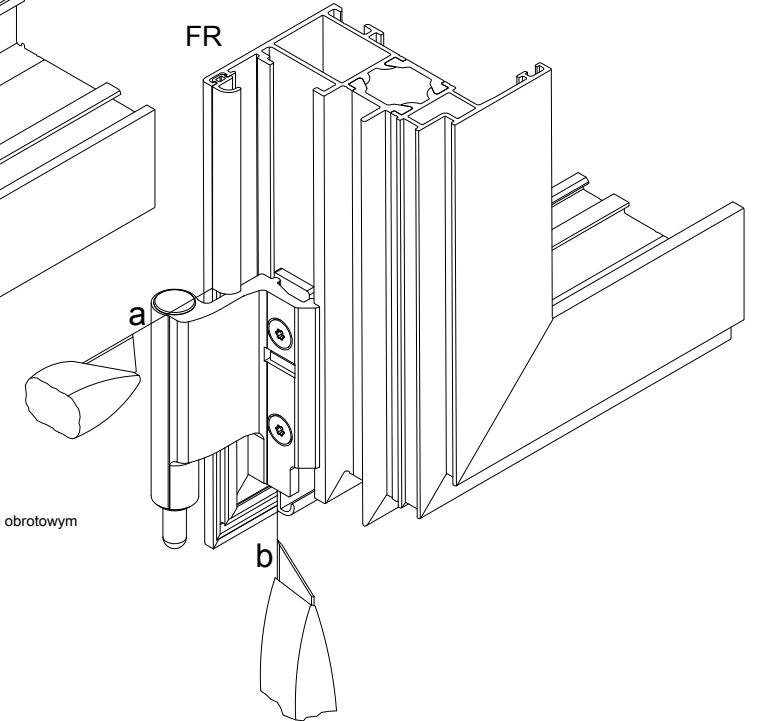


Otwieranie na zewnątrz



- odciąć starą uszczelkę w obszarze a+b
- wyciągnąć obwodową uszczelkę
- pozostawić odcepioną (przyciętą) uszczelkę pod zawiasem obrotowym
- wciągnąć nową uszczelkę
- w rogach przeciąć pod skosem
- w obszarze a+b uszczelkę połączyć
- skos i połączenie skleić klejem nr art. 298074

Otwieranie do wewnątrz



Uszczelki - Artykuł reparacyjny
 - Uszczelka środkowa 224070

K1018386

0100

Royal S