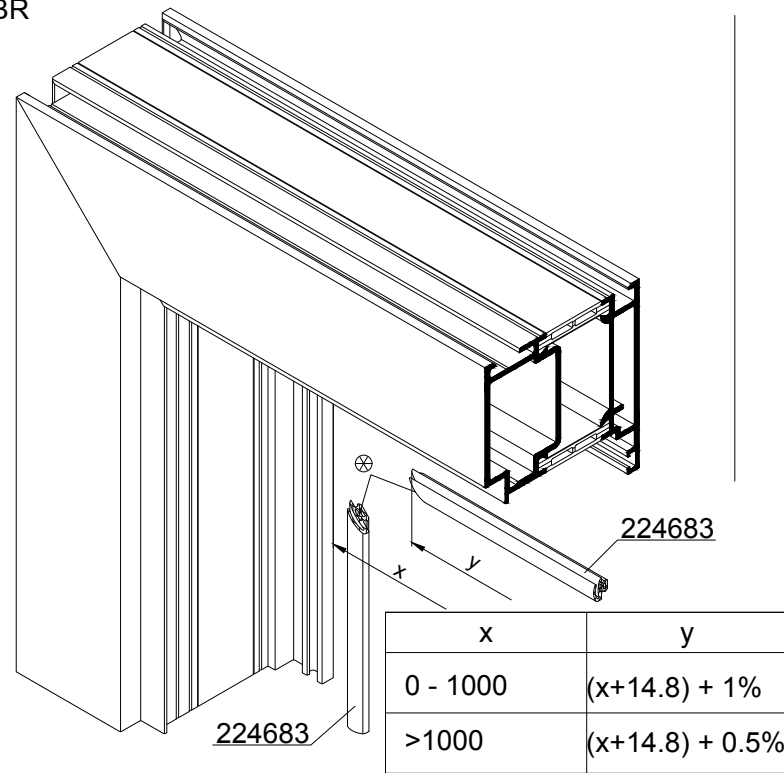




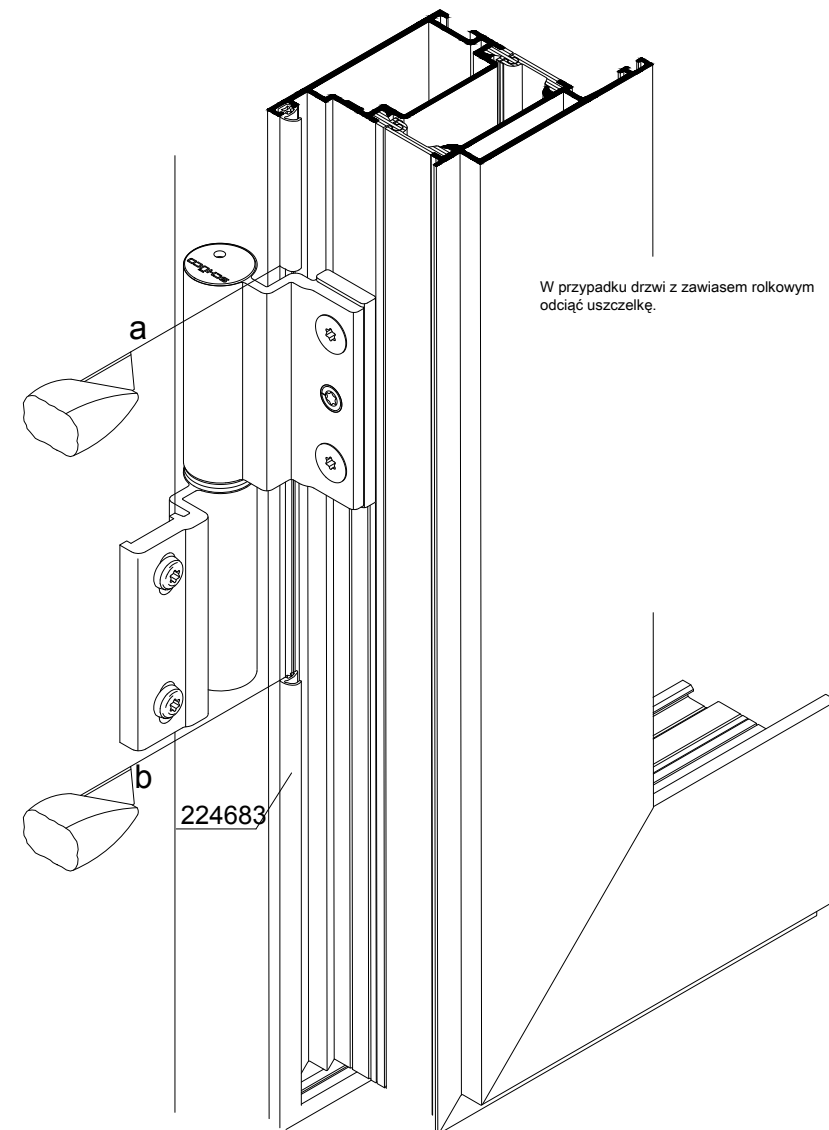
Uszczelka na skos

BR



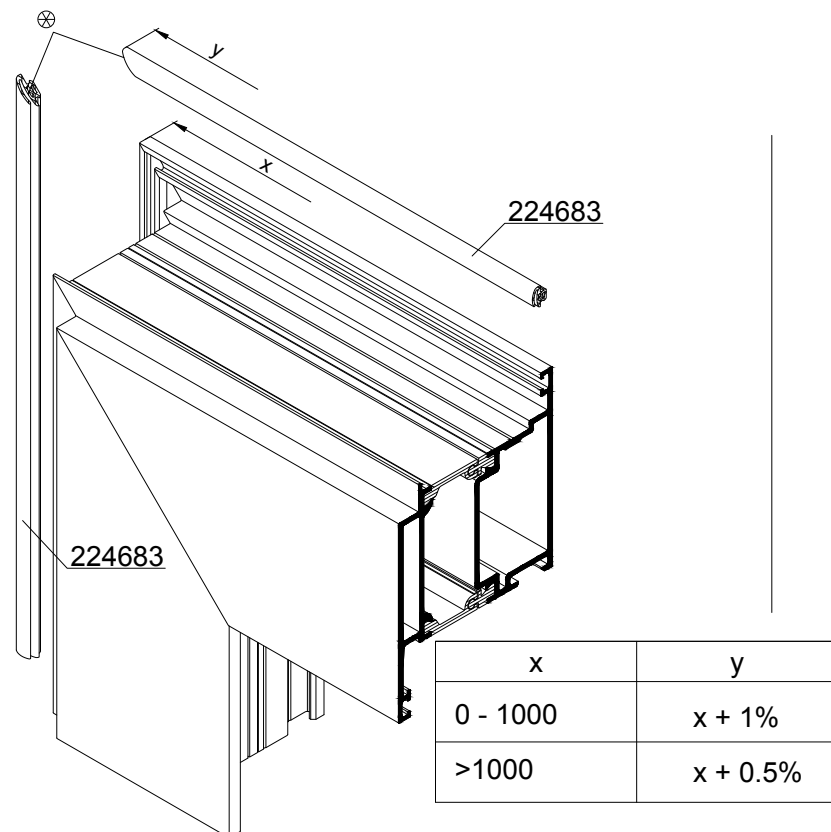
FR

- odciąć starą uszczelkę w obszarze a+b
- wyciągnąć obwodową uszczelkę
- pozostawić odcepioną/przyciętą uszczelkę pod zawiasem rozwiernym
- wciągnąć nową uszczelkę
- w rogach uciąć pod skosem
- w obszarze a+b uszczelkę połączyć
- skos i połączenie skleić klejem nr art. 298074



FR

⊗ Końcówki uszczelki skleić z narożnikiem uszczelki klejem nr art. 298074.



Uszczelki - Artykuł reparacyjny - Uszczelka przylgowa 224683	K1018383
	0100
	Royal S