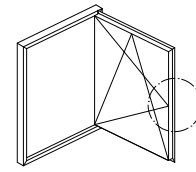
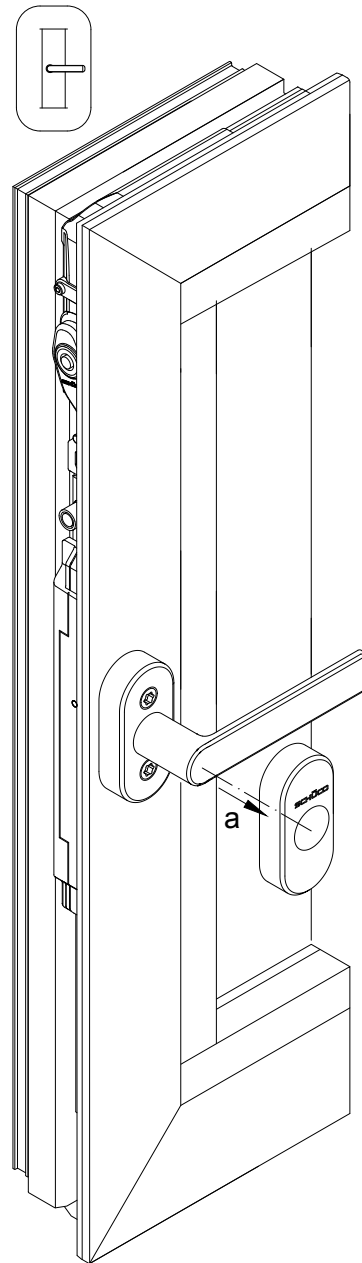


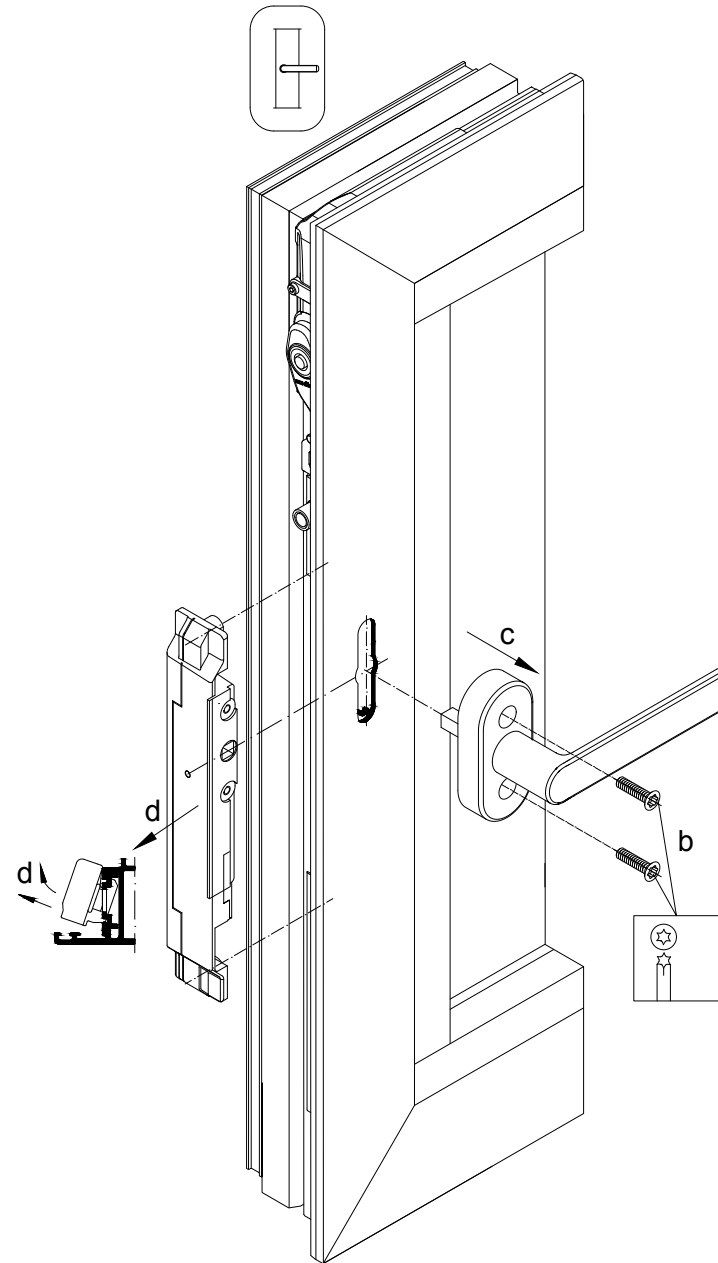
Demontaż przekładni komorowej 43



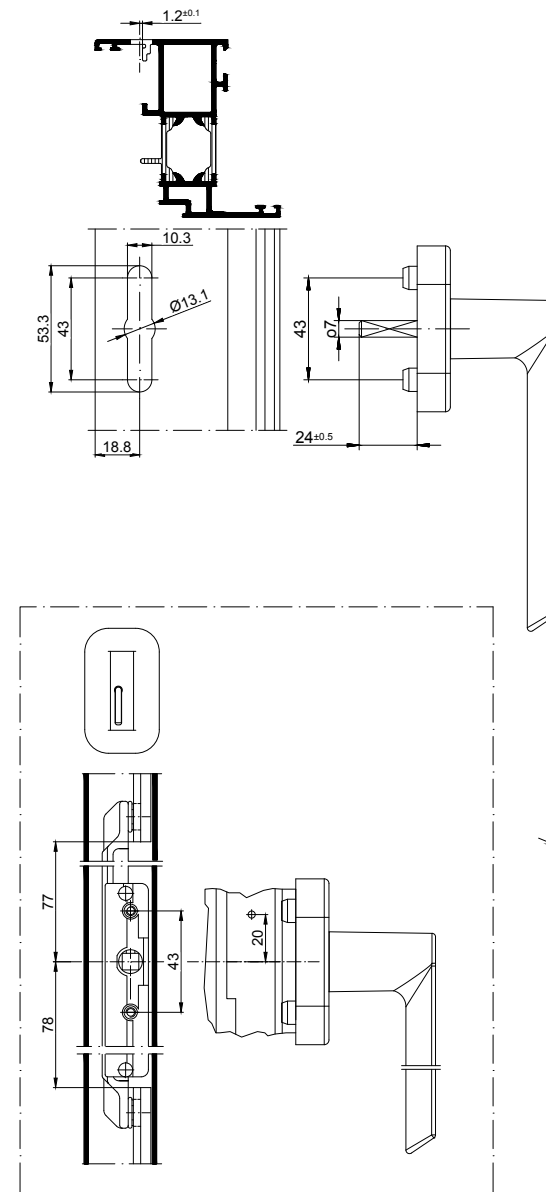
Montaż przekładni komorowej 43



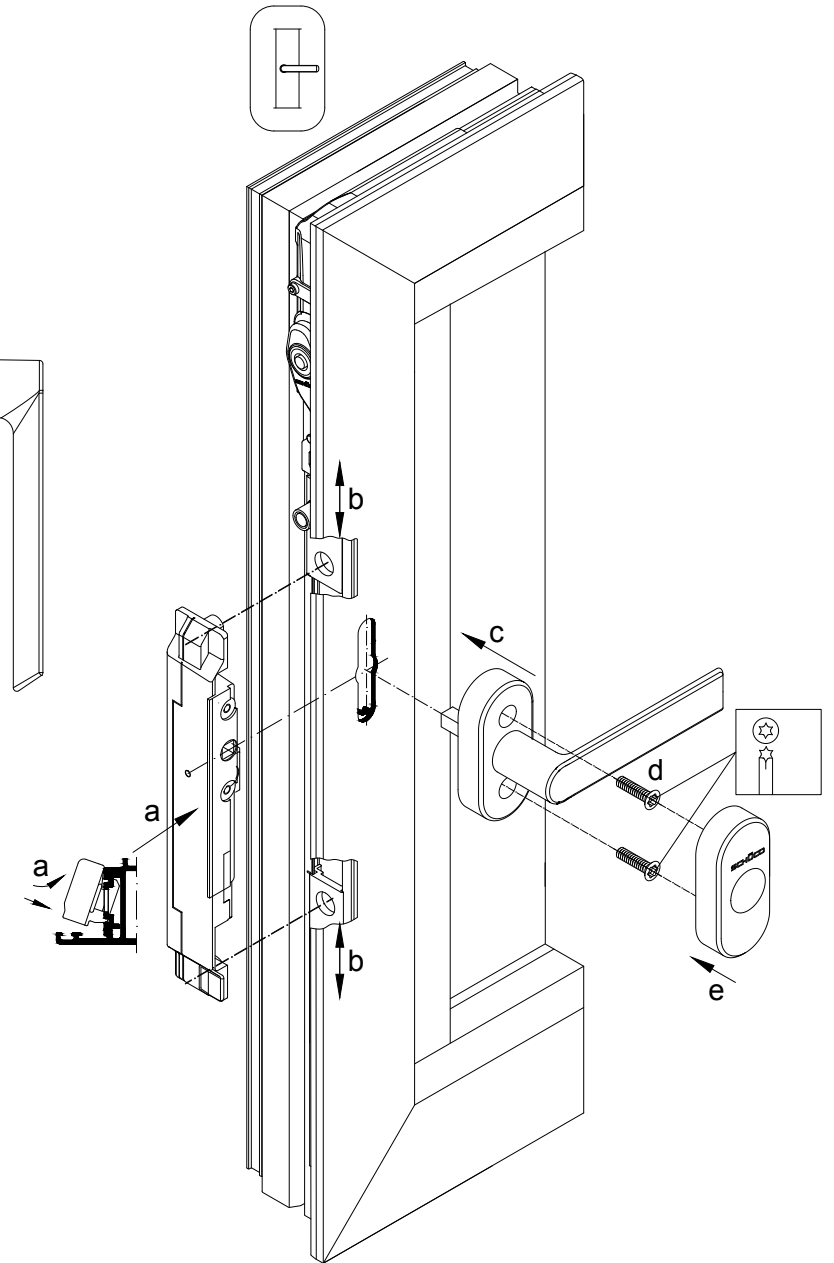
1. Ustawić klamkę okienną w pozycji rozwarcia.
2. Zdjąć osłonę.



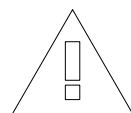
3. Odkręcić uchwyt.
4. Odchylić przekładnię komorową oraz odłączyć od listwy ryglującej.



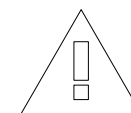
1. Nasunąć przekładnię komorową i połączyć z listwą ryglującą.
2. Ustawić uchwyt w pozycji rozwarcia.



3. Dokręcić uchwyt.
4. Zamontować osłonę.



Wymianę części okuć oraz ich regulację może przeprowadzić wyłącznie specjalista.



Montaż okuć - Artykuł reparacyjny - 43 Przekładnia komorowa	K1018379
	0100
	Schüco AWS