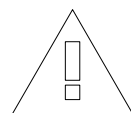
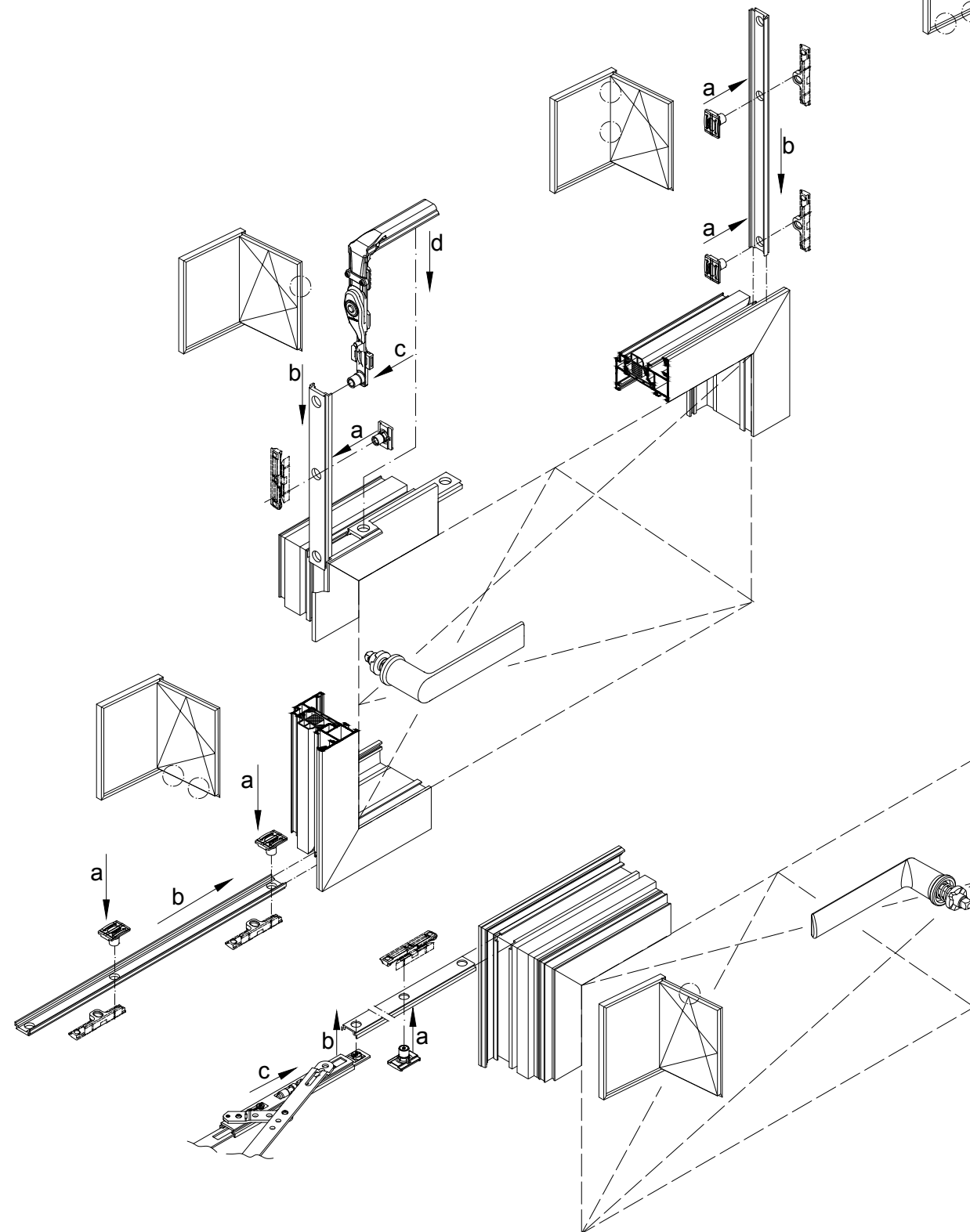
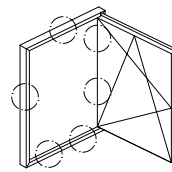


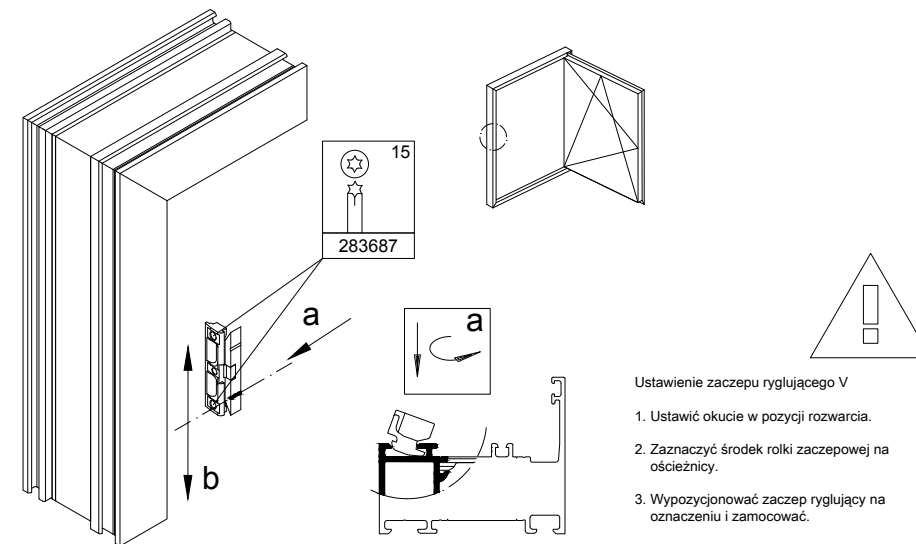
Montaż rolki zaczepowej



Wymianę części okuć oraz ich regulację może przeprowadzić wyłącznie specjalista.

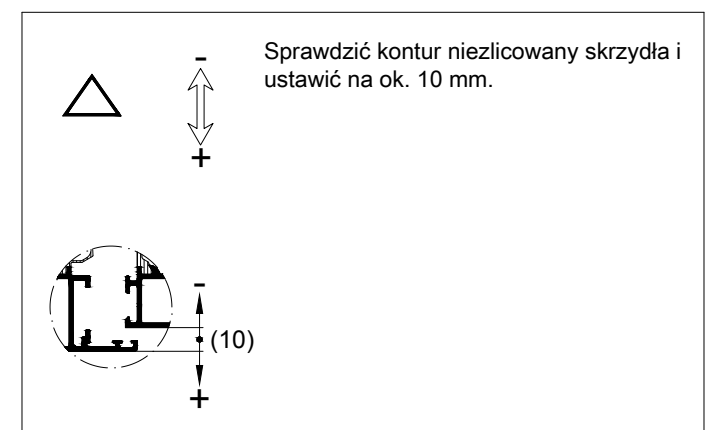
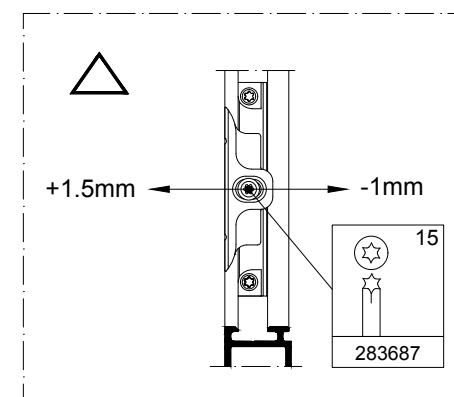
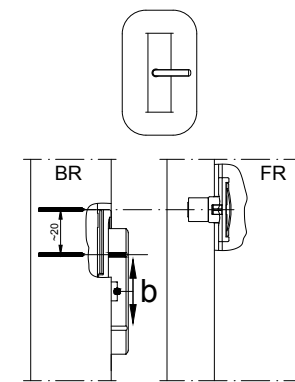


Montaż zaczepu ryglującego V

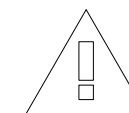


Ustawienie zaczepu ryglującego V

1. Ustawić okucie w pozycji rozwarcia.
2. Zaznaczyć środek rolki zaczepowej na ościeżnicy.
3. Wypozyjonować zaczep ryglujący na oznaczeniu i zamocować.



Sprawdzić kontur niezlicowany skrzydła i ustawić na ok. 10 mm.



Montaż okuć - Artykuł reparacyjny
- Rolka zaczepowa / zaczep ryglujący V

K1018378

0100

Schüco AWS