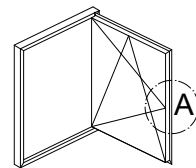
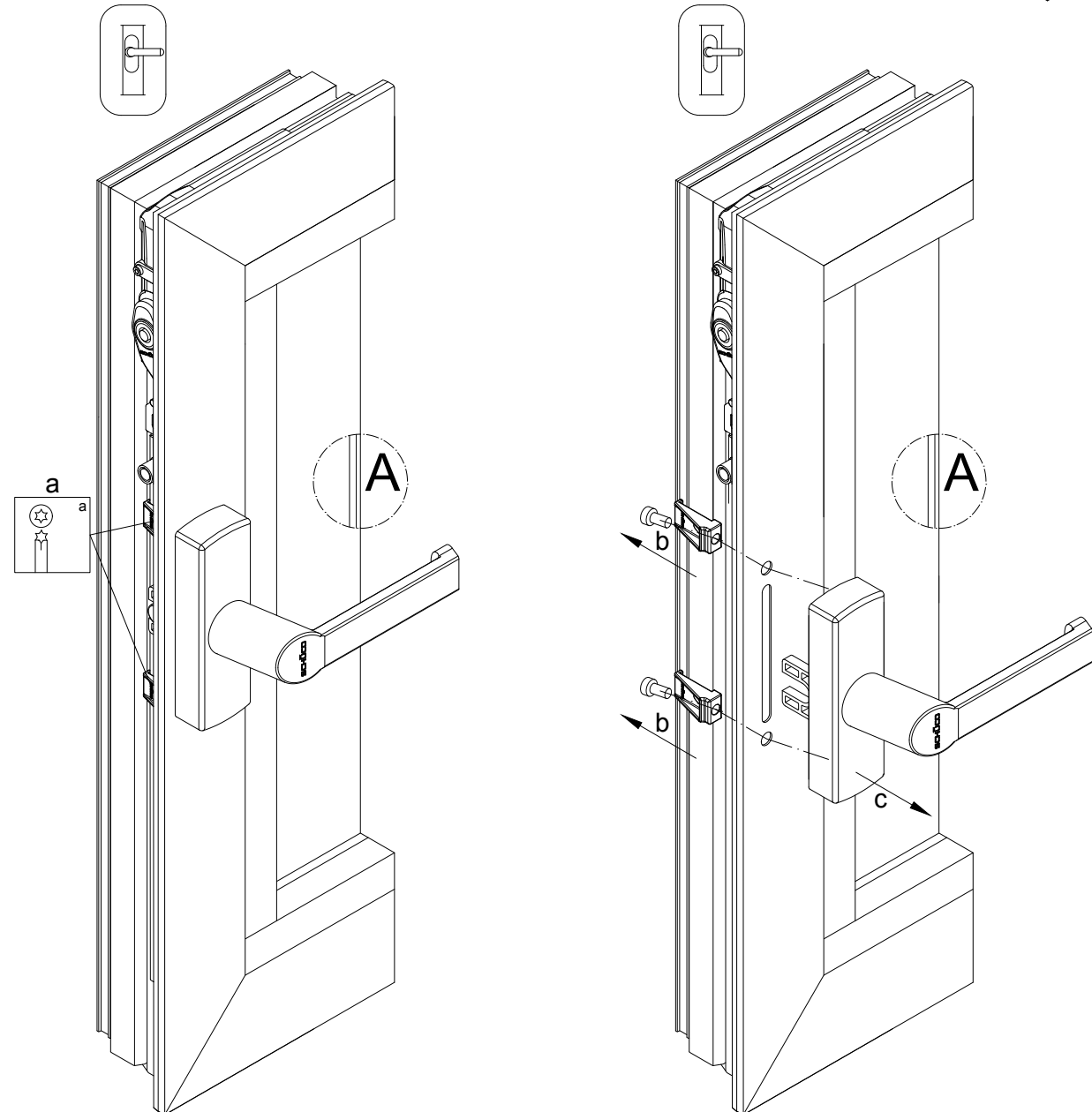


### Demontaż klamki z przekładnią

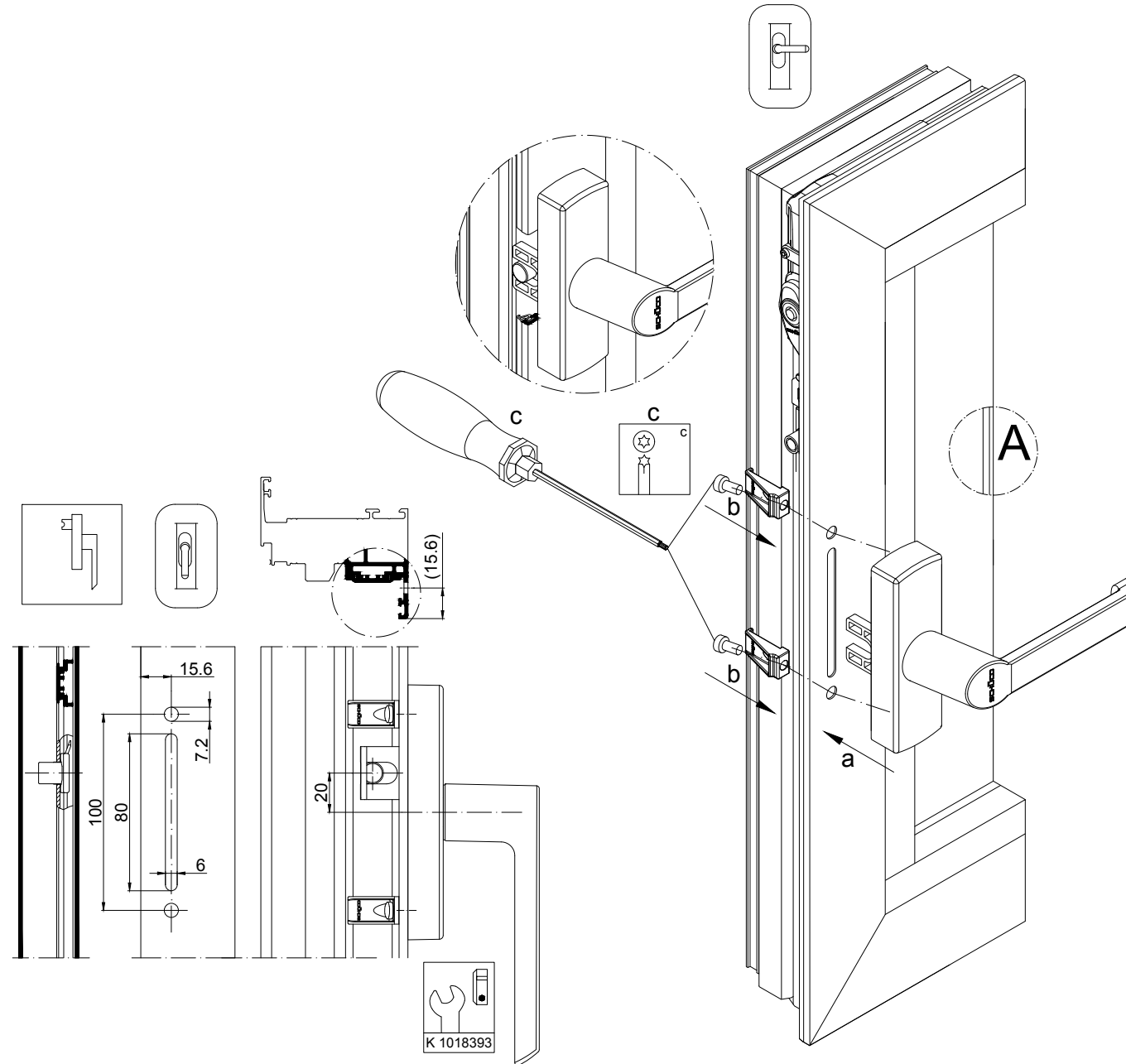


### Montaż klamki z przekładnią

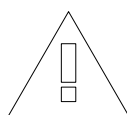


1. Ustawić klamkę okienną w pozycji rozwarcia.
2. Poluzować obie śruby na klamce z przekładnią.

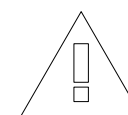
3. Usunąć oba kątowniki wzmacniające i śruby.
4. W zależności od wersji klamkę z przekładnią wysunąć i odłączyć od zabieraka.



1. Klamkę z przekładnią ustawić w pozycji rozwarcia.
2. Klamkę z przekładnią należy zależnie od wersji odchylić przez rowek nad zabierakiem albo nasunąć.
3. Klamkę z przekładnią zamocować z oboma kątownikami wzmacniającymi.



Wymianę części okuć oraz ich regulację może przeprowadzić wyłącznie specjalista.



	K1018375
Montaż okuć - Artykuł reparacyjny - Klamka z przekładnią od 1978 – dzisiaj	0100
	Schüco AWS