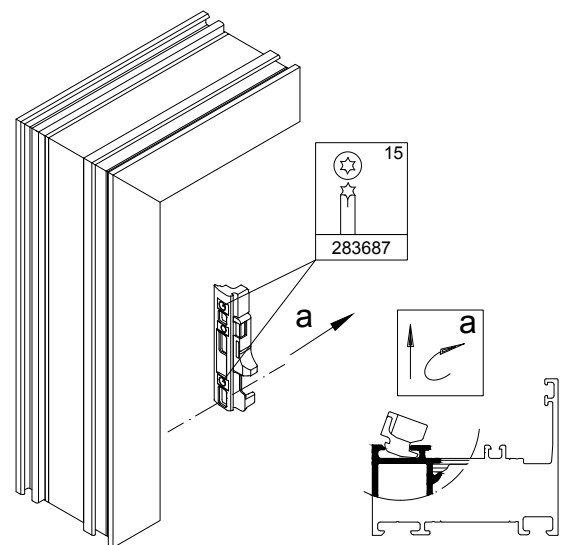
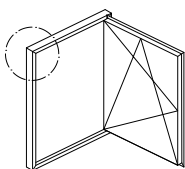


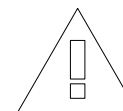
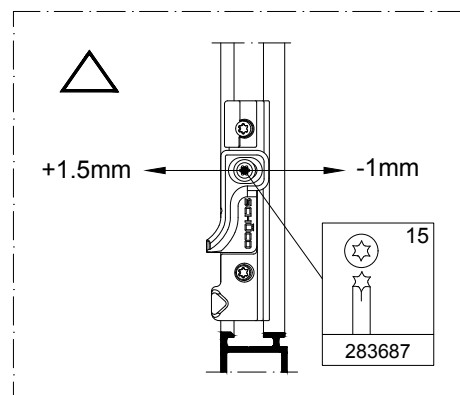
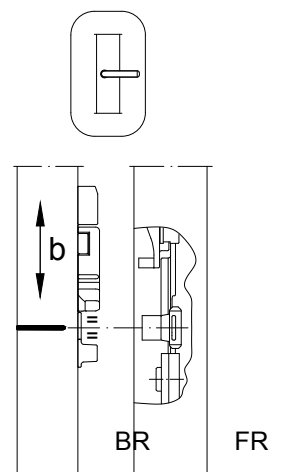
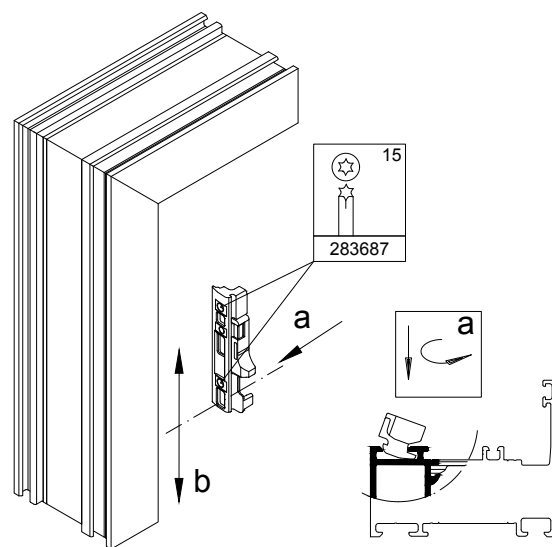
Demontaż zaczepu ryglującego z blokadą



1. Odkręcić wkręty bez ła.
2. Odchylić zaczep ryglujący z rowka ościeżnicy.

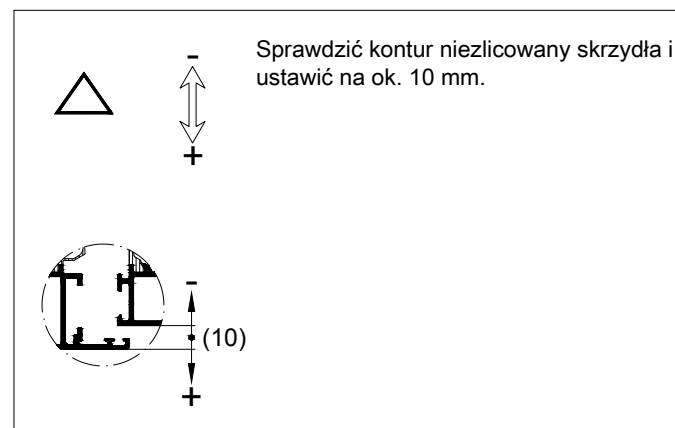


Montaż zaczepu ryglującego z blokadą



Ustawienie zaczepu ryglującego

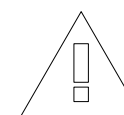
1. Ustawić okucie w pozycji rozwarcia.
2. Oznaczyć środek rolki zaczepowej przekładni narożnej w pozycji rozwarcia na ościeżnicy.
3. Wypozyjonować zaczep ryglujący zgodnie z oznaczeniem i zamocować.



Sprawdzić kontur niezlicowany skrzydła i ustawić na ok. 10 mm.



Wymianę części okuć oraz ich regulację może przeprowadzić wyłącznie specjalista.



Montaż okuć - Artykuł reparacyjny  
- Zaczep ryglujący z blokadą

K1018374

0100

Schüco AWS