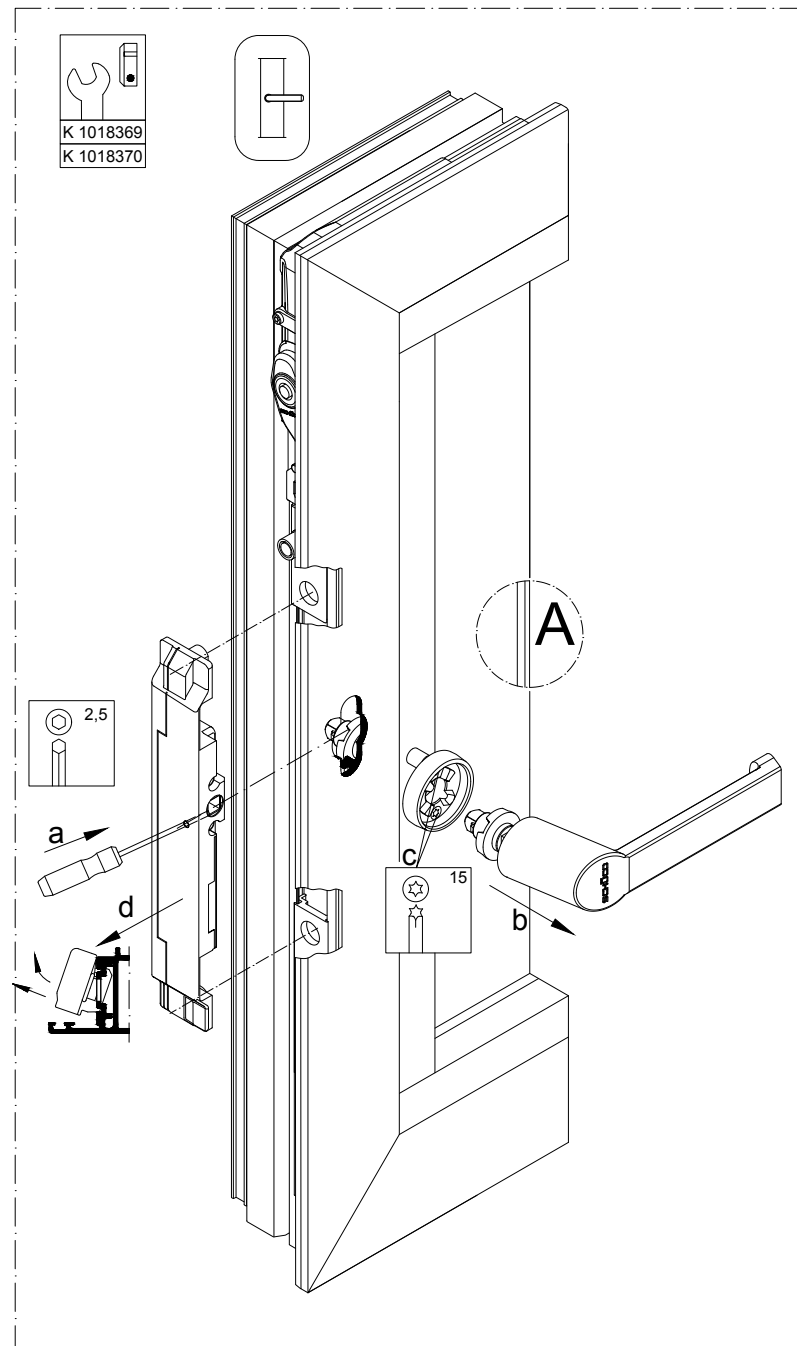
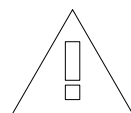


Demontaż przekładni narożnej z blokadą

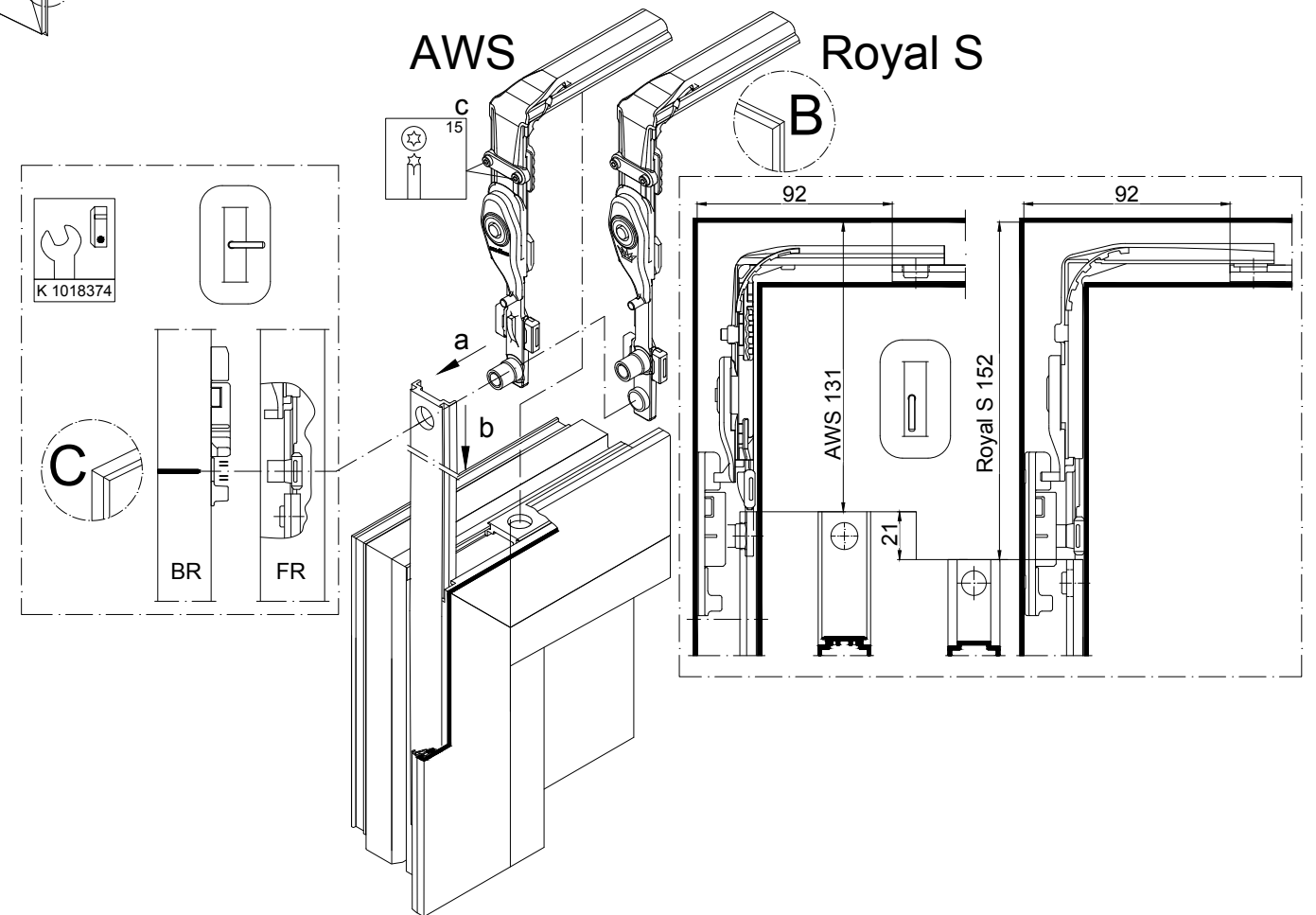
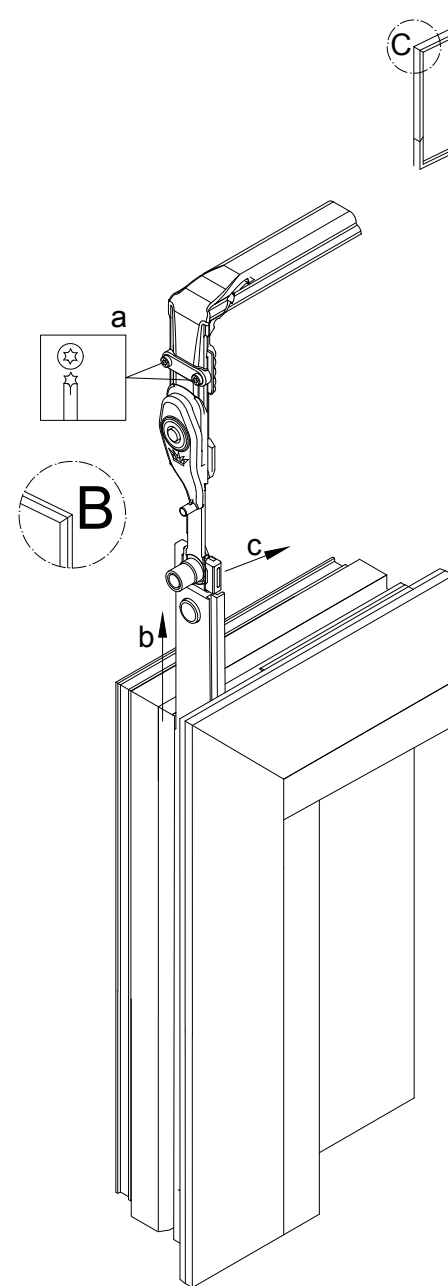
Montaż przekładni narożnej z blokadą



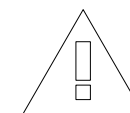
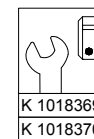
1. Zdemontować klamkę okienną z rozetą i przekładnią komorową.
2. Odkręcić przekładnię narożną.
3. Usunąć przekładnię narożną do góry i odłączyć od listwy ryglującej.



Wymianę części okuć oraz ich regulację może przeprowadzić wyłącznie specjalista.



1. Przekładnię narożną zawiesić w górnej listwie ryglującej po stronie uchwyty i wsunąć w rowek okucia.
2. Połączyć przekładnię narożną ze wsuniętą u góry listwą ryglującą i zabezpieczyć sztyftami gwintującymi.
3. Połączyć śrubowo przekładnię komorową z rozetą i zamontować uchwyt.



	K1018371
Montaż okuć - Artykuł reparacyjny - Przekładnia narożna z blokadą	0100
	Schüco AWS