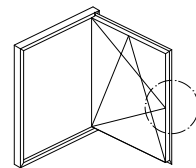
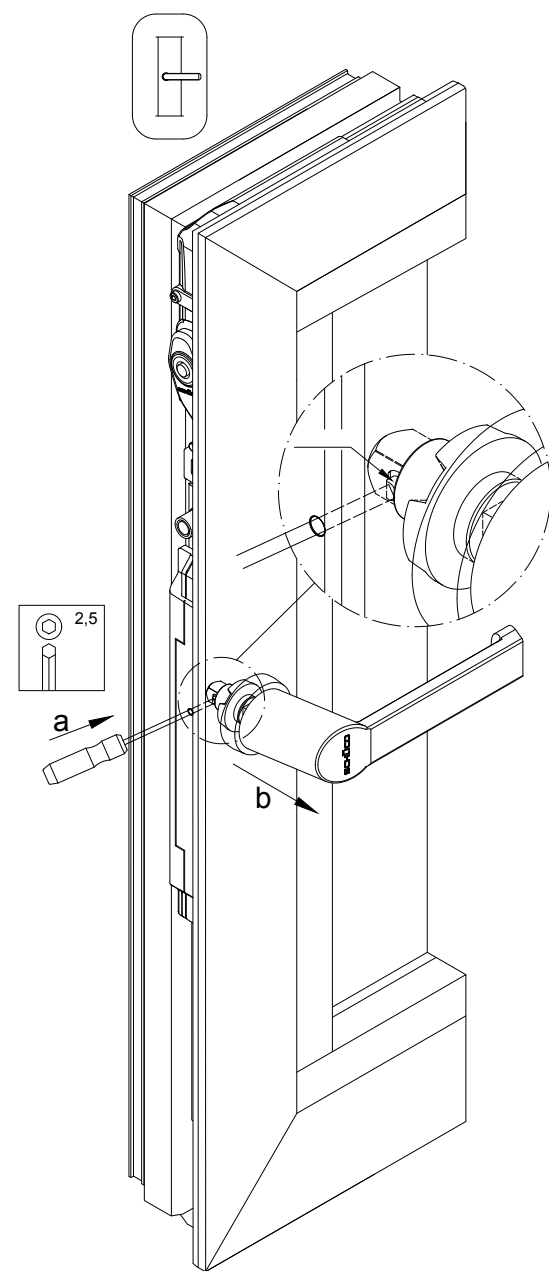


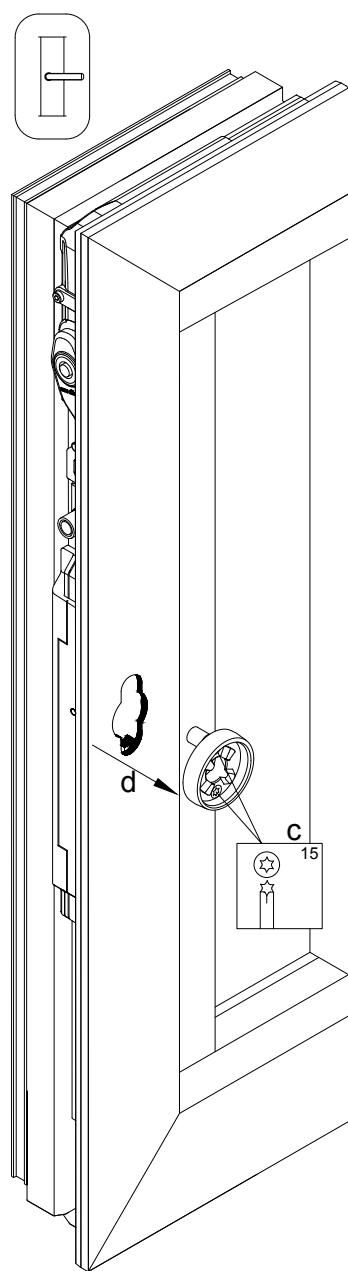
Demontaż klamki okiennej z rozetą 23 mm



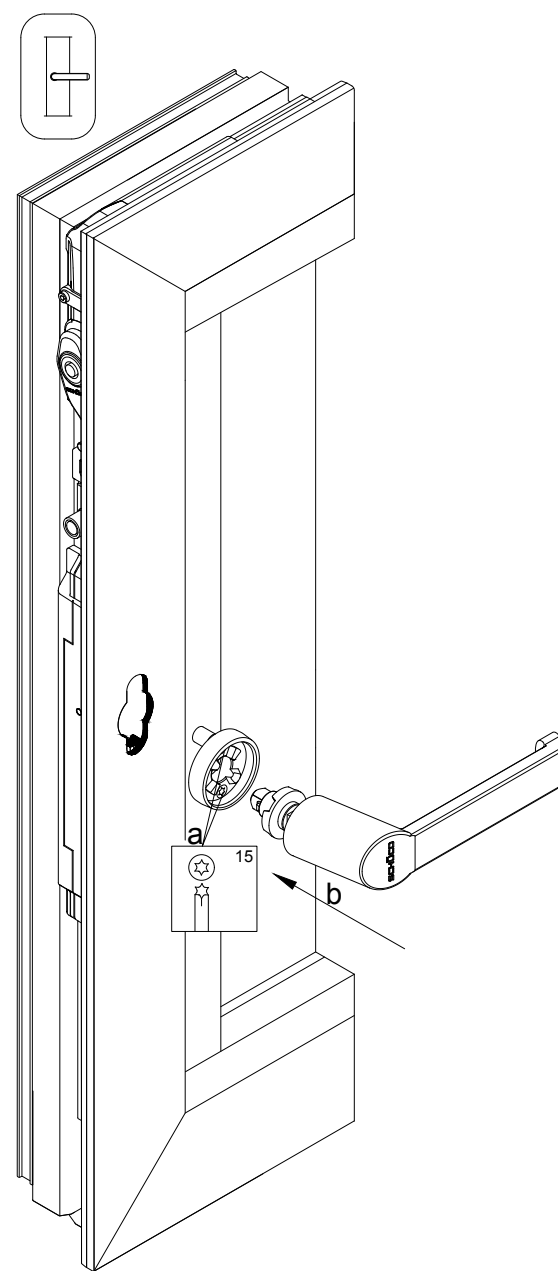
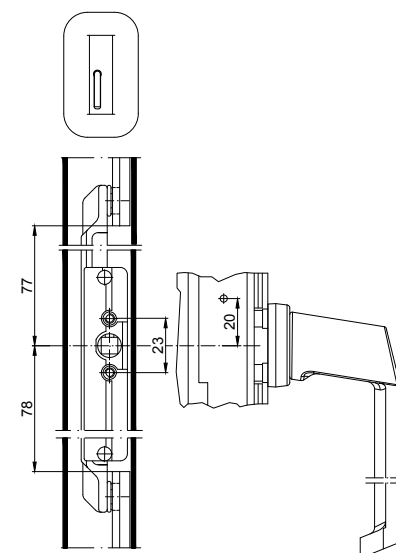
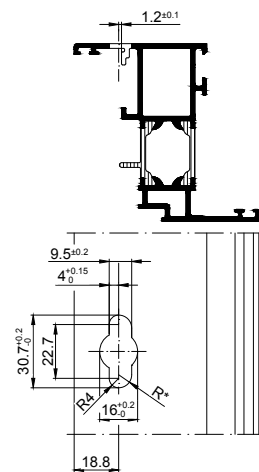
Montaż 23 Klamka okienna z rozetą



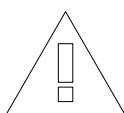
1. Ustawić klamkę okienną w pozycji rozwarcia.
Mocowanie odwrócić do tyłu śrubokrętem poprzez otwór, aż klamka okienna odskoczy lub wyciągnąć przy użyciu siły.



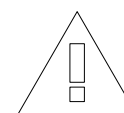
2. Odkręcić rozetę.



1. Ustawić przekładnię komorową w pozycji rozwarcia.
Przykręcić rozetę. Wsunąć klamkę okienną poprzez rozetę do przekładni komorowej aż mocowanie zaskoczy.



Wymianę części okuć oraz ich regulację może przeprowadzić wyłącznie specjalista.



Montaż okuć - Artykuł reparacyjny
- Klamka okienna z rozetą 23

K1018370

0100

Schüco AWS