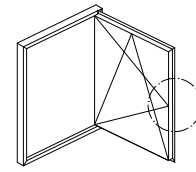
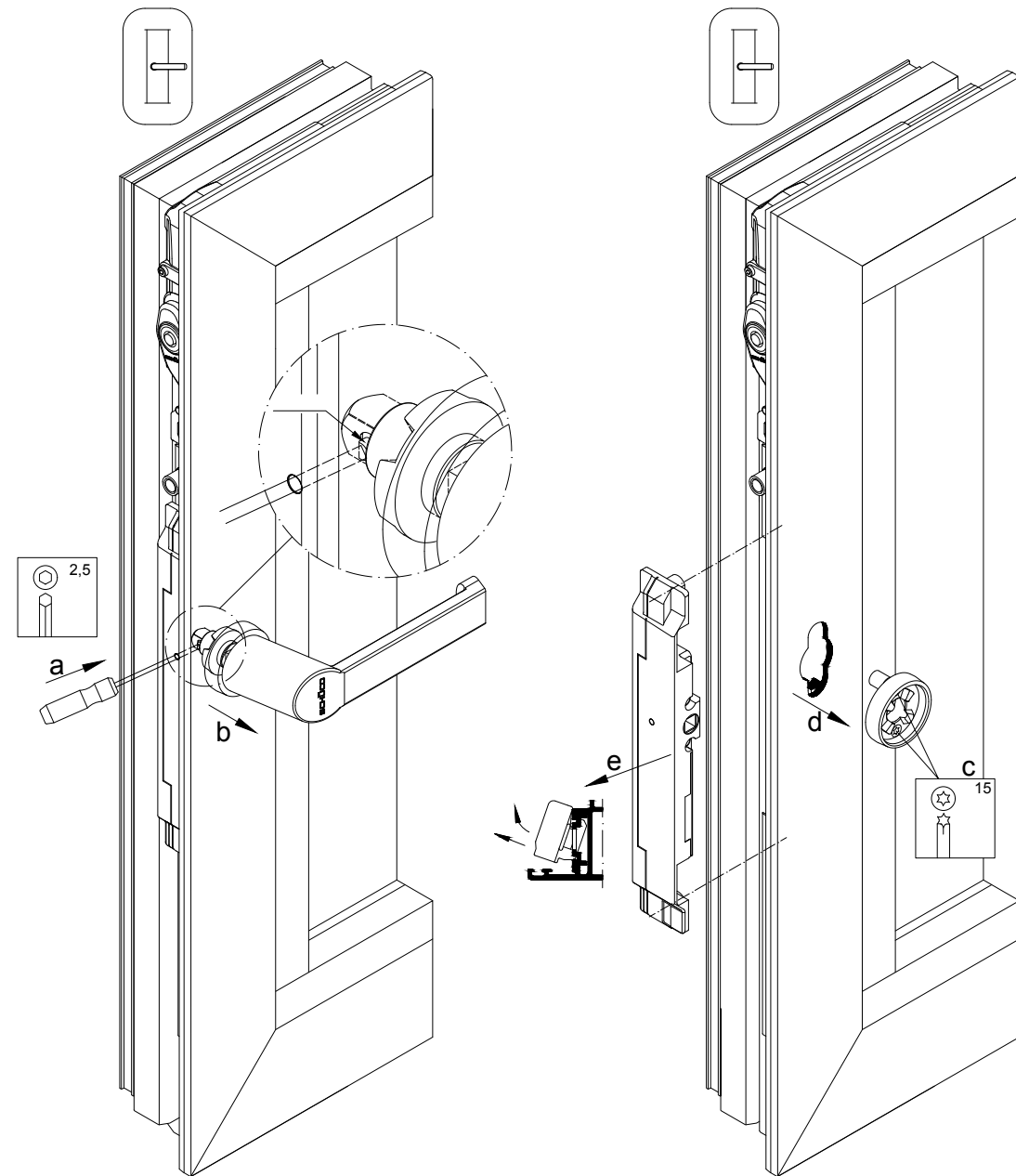


Demontaż przekładni komorowej 23

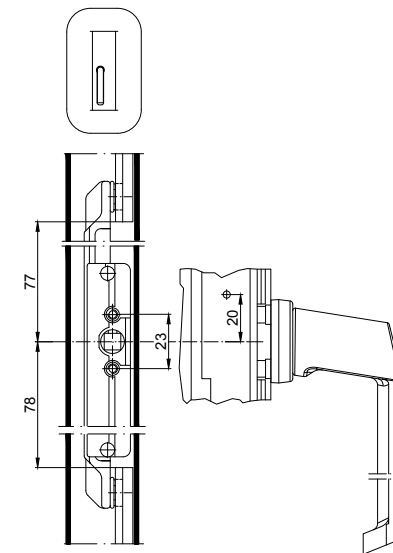
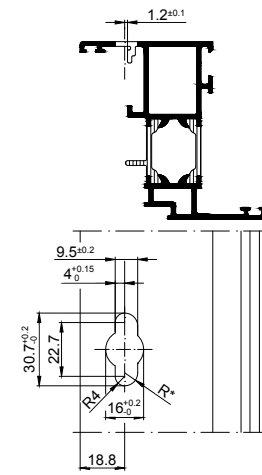


Montaż przekładni komorowej 23

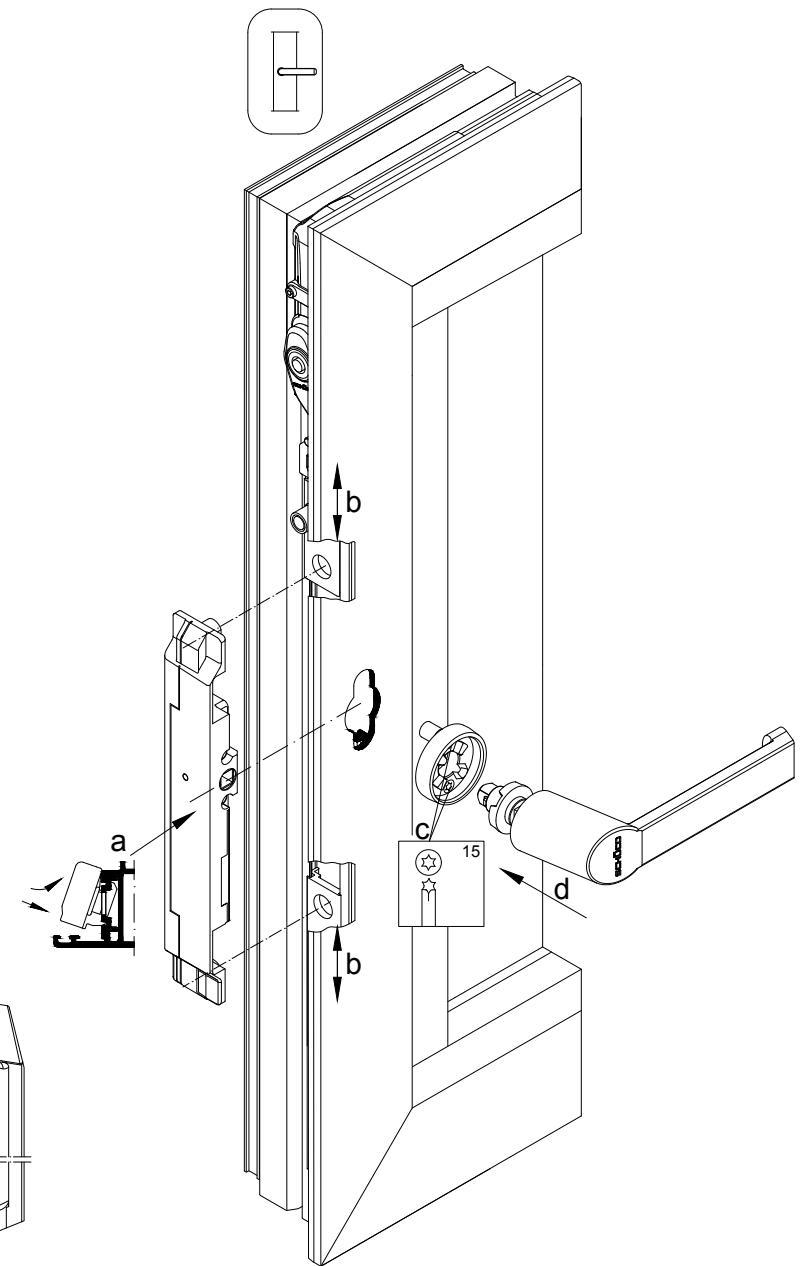


1. Ustawić klamkę okienną w pozycji rozwarcia. Mocowanie wykręcić do tyłu śrubokrętem poprzez otwór, aż klamka okienna odskoczy lub wyciągnąć przy użyciu siły.

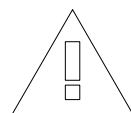
2. Odkręcić rozetę, odchylić przekładnię komorową i odłączyć od listwy ryglującej.



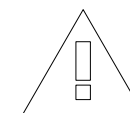
1. Wsunąć przekładnię komorową i połączyć z listwą ryglującą oraz połączyć śrubą z rozetą.



2. Wsunąć klamkę okienną w pozycji rozwarcia poprzez rozetę do przekładni komorowej aż mocowanie zaskoczy.



Wymianę części okuć oraz ich regulację może przeprowadzić wyłącznie specjalista.



Montaż okuć - Artykuł reparacyjny - 23 Przekładnia komorowa	K1018369
	0100
	Schüco AWS