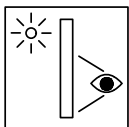
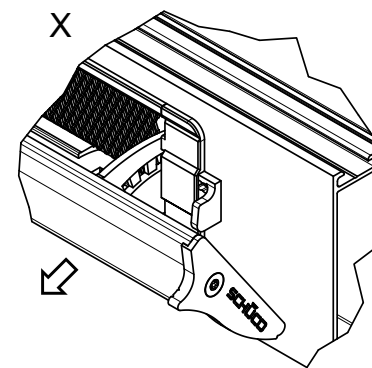
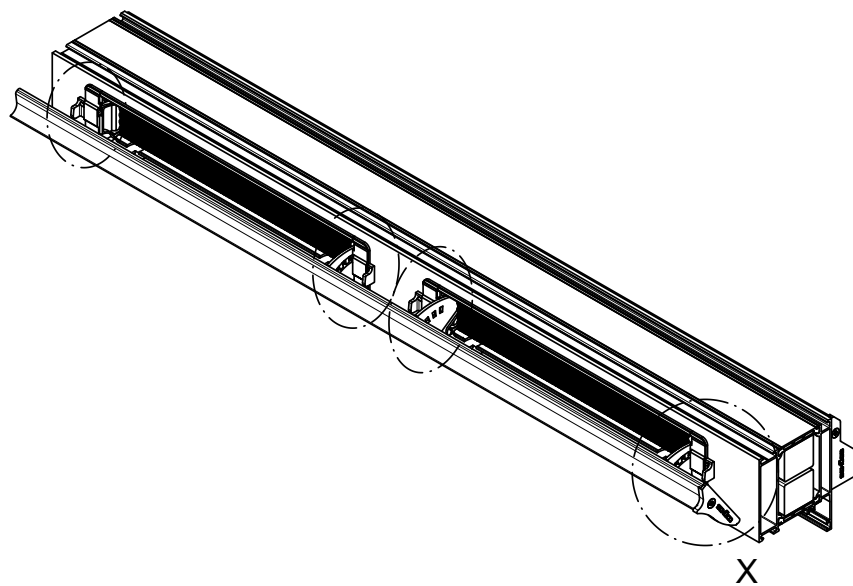


Zalecamy konserwację i czyszczenie 1 raz w roku.

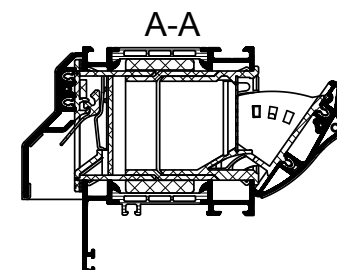


Umieścić profil kłapy w położeniu 3 i przytrzymać pod napięciem. Ramiona boczne wyciskać kolejno po sobie z prowadnicy. Przenieść profil kłapy do pozycji przytyrkowej 4.

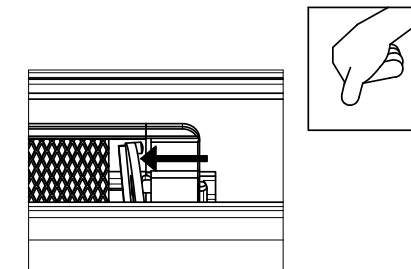
1



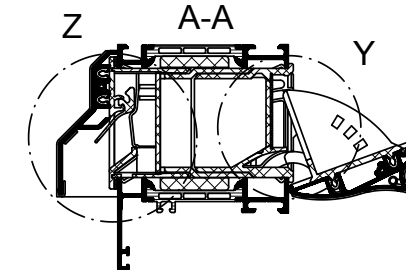
Pozycja kłapy 3



2

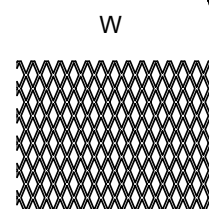
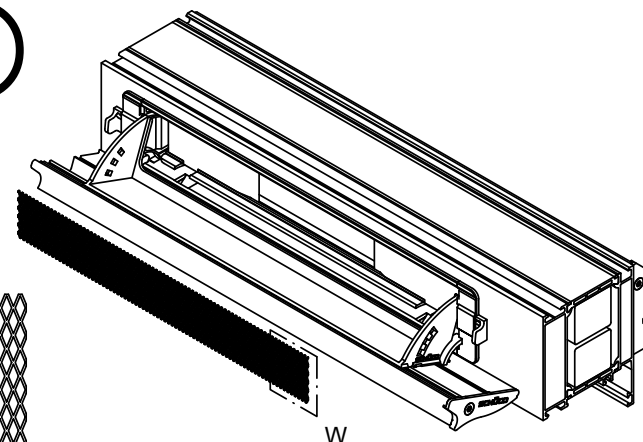


Pozycja przytyrkowa 4

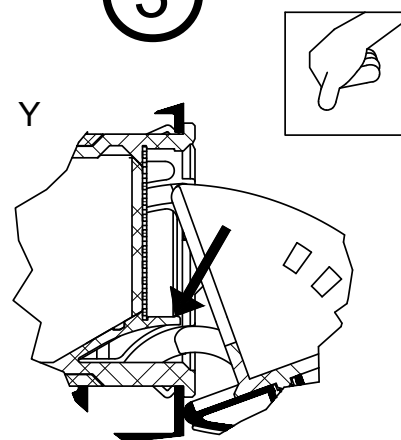


Wnętrze wkładu oraz kratkę chroniącą przed owadami czyścić sprężonym powietrzem.

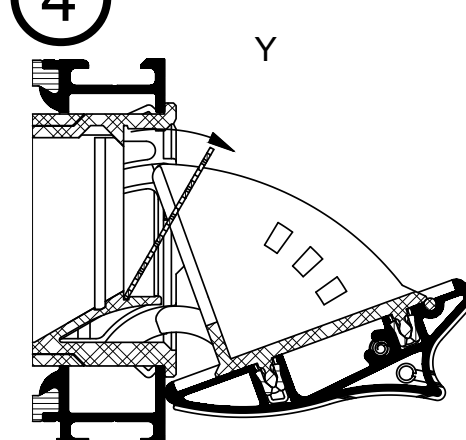
5



3

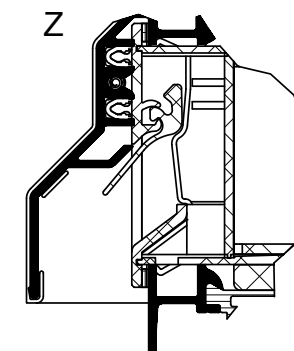


4

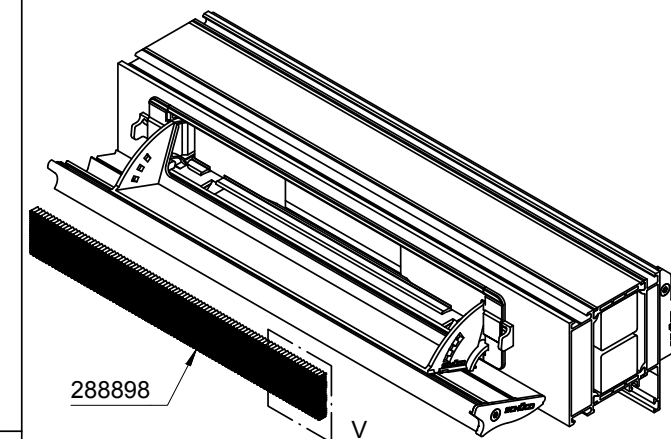


Ruchomą klapę zewnętrzną czyścić sprężonym powietrzem od zewnętrznej strony.

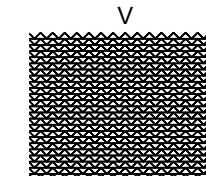
6



Opcjonalny filtr pyłów



Wymieniać filtr pyłów co roku.



K1016015

Montaż i obróbka - Konserwacja i wymiana filtra - VentoFrame

0201

Schüco Vento-Frame