

Ausbau Schüco VarioTec Standard und Design • Demontaż Schüco VarioTec Standard i Design  
 Demontáž Schüco VarioTec Standard a Design • Dismantling of Schüco VarioTec Standard and Design



**Der Austausch von Beschlagteilen und das Justieren des Fensters darf nur vom Fachmann erfolgen!**

*Wymianę elementów okuć oraz regulację okna może przeprowadzać wyłącznie specjalista!*

*Výměnu dílů kování a seřízení okna smí provádět pouze odborný pracovník!*

The replacement of fittings components and window adjustment must be carried out by qualified personnel only.

1. Flügel aushängen (Scherenbandstift ziehen).
2. Fenstergriff demontieren.
3. Abdeckklips entfernen.
4. Mittenverriegelung demontieren.
5. Riegelstange ausklipsen.
6. Eckumlenkung demontieren.
7. Kammergetriebe abschrauben und entfernen.
8. Schere demontieren.
- oder
- 8.1 Scherenarm aushängen.
- 8.2 Schereneckumlenkung demontieren.

**Achtung:**

**Die abgebildete Beschlagschere entspricht nicht zwingend dem eingebauten Beschlag. Die Anzahl der Verriegelungsstellen variiert je nach Größe des Fensterflügels.**

1. Zdjąć skrzydło (wyjąć trzpień zawiasu nożycowego).
2. Zdemontować klamkę okienną.
3. Usunąć zatrzaski wierzchnie.
4. Zdemontować zaryglowanie środkowe.
5. Odczepić listwę ryglującą.
6. Zdemontować przekładnię narożną.
7. Odkręcić i wyjąć przekładnię komorową.
8. Zdemontować rozwórkę.
- albo
- 8.1 Odczepić ramię rozwórki.
- 8.2 Zdemontować przekładnię narożną rozwórki.

**Uwaga:**

Rozwórka widoczna na ilustracji nie musi być taka sama jak w zamontowanym okuciu. Liczba punktów ryglowania różni się w zależności od wielkości skrzydła okiennego.

1. Vyvěste křídlo (vytáhněte količek u závěsu nůžek).
2. Demontujte okenní kliku.
3. Odstraňte krycí spony.
4. Demontujte středové závorování.
5. Vyhákněte tyč závory.
6. Demontujte rohový ohyb.
7. Komorový převod odšroubujte a odstraňte.
8. Demontujte nůžky.
- nebo
- 8.1 Vyvěste rameno nůžek.
- 8.2 Demontujte nůžky rohový ohyb.

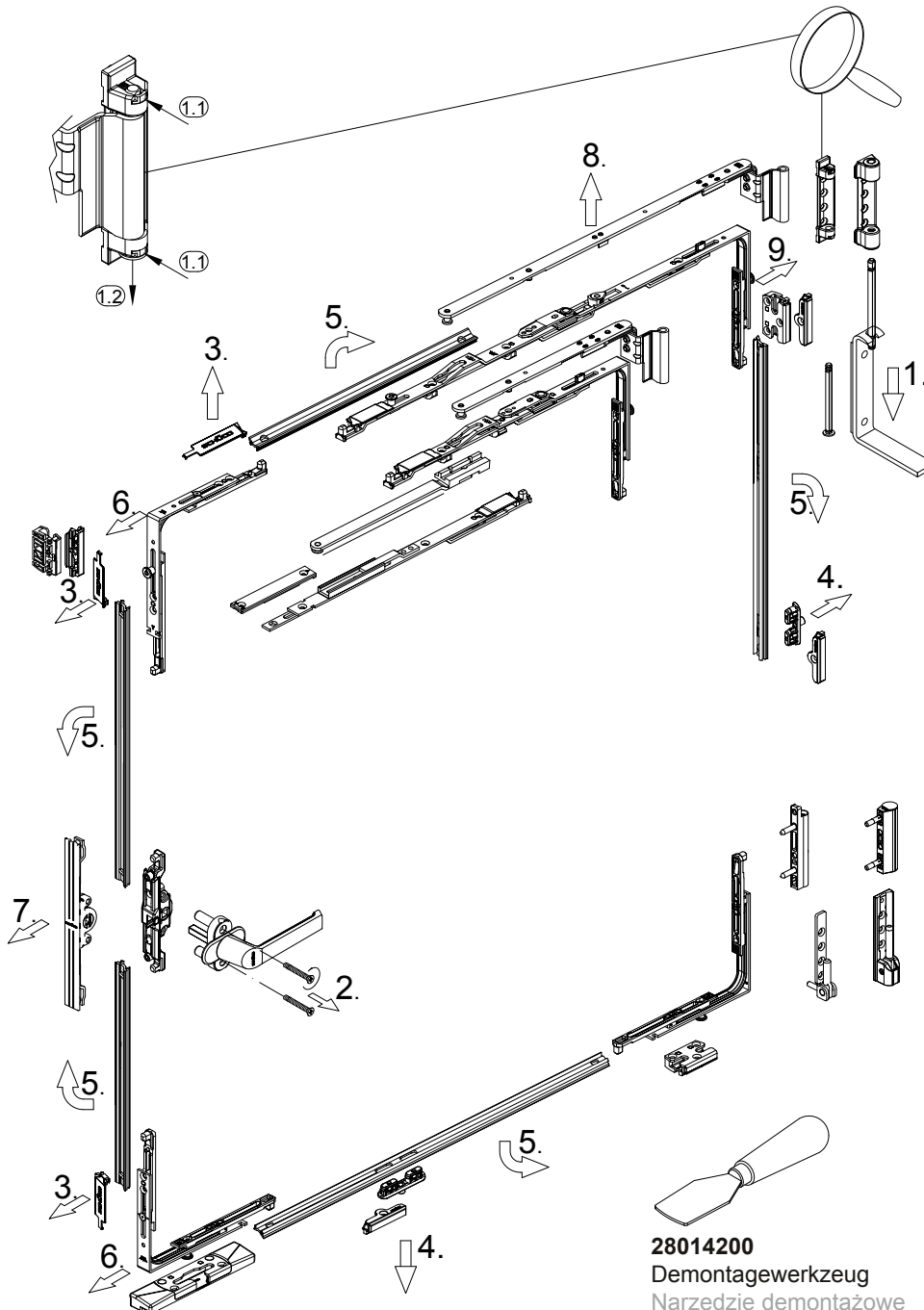
**Pozor:**

Zobrazené nůžky kování nemusí bezpodmínečně odpovídat osazenému kování. Počet míst blokování se liší podle velikosti okenního křídla.

1. Remove the vent (pull the stay hinge pin).
2. Remove the window handle.
3. Remove the cover clips.
4. Remove the centre locking point.
5. Unclip the locking bar.
6. Remove the corner drive.
7. Unscrew and remove the cavity-fitted gearbox.
8. Remove the stay.
- Or
- 8.1 Unhook the stay arm.
- 8.2. Remove the stay corner drive.

**Important:**

The fitting stay illustrated will not necessarily match the installed fitting. The number of locking points will vary according to the size of the window vent.



**28014200**

Demontagewerkzeug

Narzędzie demontażowe

Náradí k demontáži

Removal tool