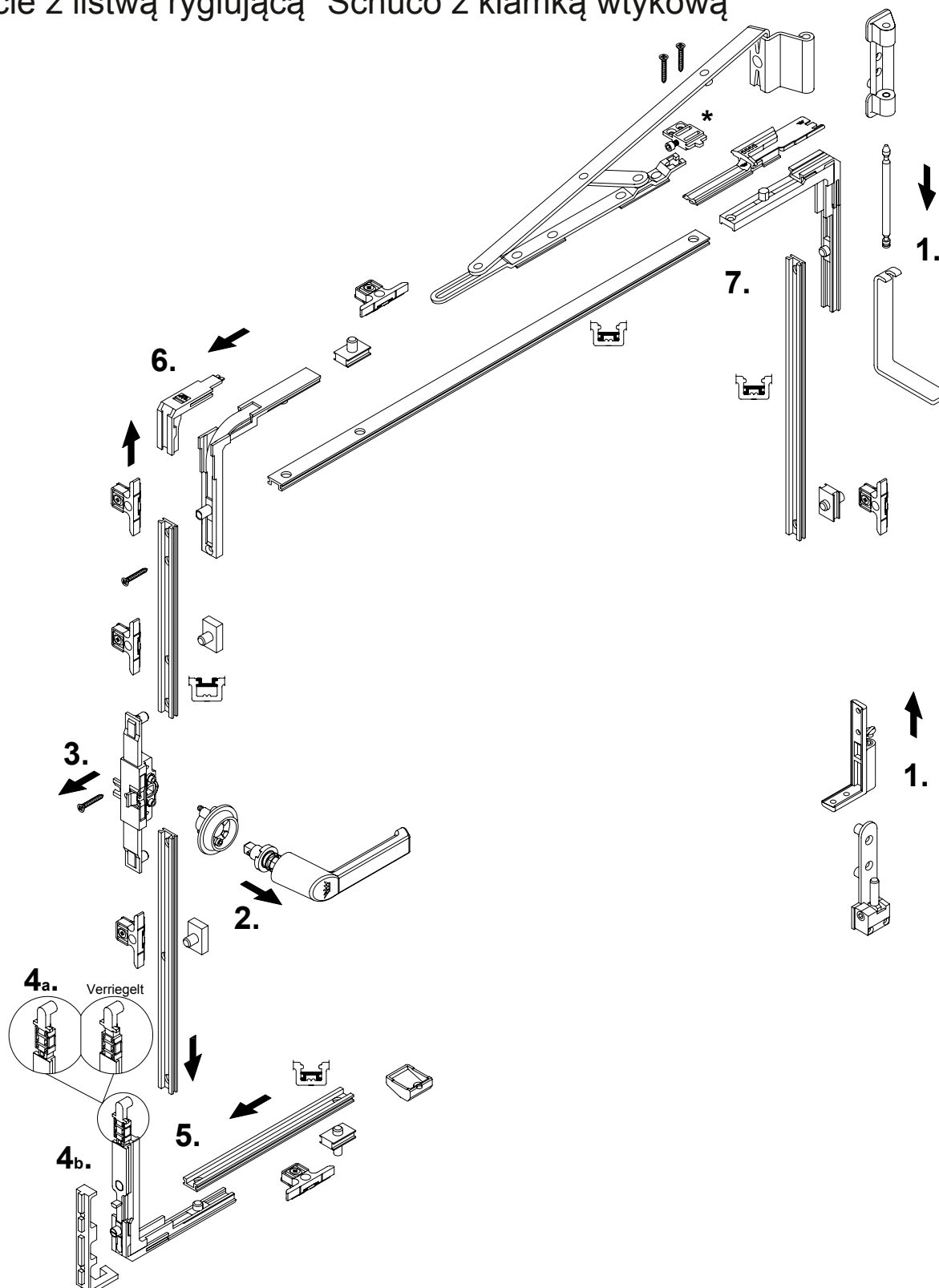


Instrukcja demontażu

"Okucie z listwą ryglującą" Schüco z klamką wtykową



Wskazówka:

Wymianę części okuć oraz regulację okna może przeprowadzić wyłącznie specjalista!

1. Zdejmowanie skrzydła

Zamknąć okno i przesunąć klamkę do pozycji rozwarcia. Pociągnąć trzpień zawiasu nożycowego. Wychylić skrzydło i podnieść z dolnego zawiasu narożnego.

2. Demontaż klamki wtykowej

Za pomocą sześciokątneho śrubokrętu SW 2,5 poprzez otwór w przekładni komorowej podnieść mocowanie i ściągnąć klamkę wtykową.

Uwaga! Przy usuwaniu klamka wtykowa odskakuje.

Odkręcić rozetę uchwytową za pomocą śrubokrętu sześciokątneho SW 2,5.

3. Demontaż przekładni komorowej

Poluzować wkręt mocujący na przekładni komorowej. Wyciągnąć przekładnię komorową z rowka okucia oraz listew ryglujących.

4. Demontaż rygla palcowego długiego "Strona klamki dół"

4a. Przesunąć element blokujący rygla palcowego śrubokrętem do góry.

4b. Wyciągnąć rygiel palcowy do przodu z przekładni narożnej.

5. Demontaż przekładni narożnej "dół"

Odeprzeć nakładkę za pomocą śrubokrętu i młotka na zewnątrz. W tym celu na wierzchu nakładki znajdują się rowek poprzeczny. Poluzować widoczny po usunięciu rygla palcowego wkręt mocujący przekładni narożnej. Wyciągnąć przekładnię narożną do przodu i wyciągnąć z listwą ryglującą do strony klamki. Wyciągnąć dolną listwę ryglującą po stronie klamki w dół.

6. Demontaż przekładni narożnej + listwy ryglującej "strona klamki góra"

Odbić nakładkę, (patrz punkt 5). Poluzować wkręt mocujący przekładni narożnej. Łeb śruby jest widoczny w otworze listwy ryglującej z perspektywy wrębu od strony klamki. Przesunąć przekładnię narożną w górę i wyciągnąć z górną listwą ryglującą po stronie klamki.

7. Demontaż górnej jednostki okucia

Odbić nakładkę, (patrz punkt 5).

Poluzować wkręty mocujące bloku podtrzymującego*

Wysunąć z profilowania w stronę zawiasów jednostkę składającą się z listwy ryglującej, nożyc, bloku zaczepowego i przekładni narożnej.

Wyciągnąć listwę ryglującą po stronie zawiasów w górę.

Montaż odbywa się w odwrotnej kolejności.

Uwaga:

Przedstawiony schemat okuć nie musi być taki sam jak w zamontowanym okuciu. .

Rodzaj części zaczepowych i ich liczba może się różnić w zależności od rozmiaru elementu.