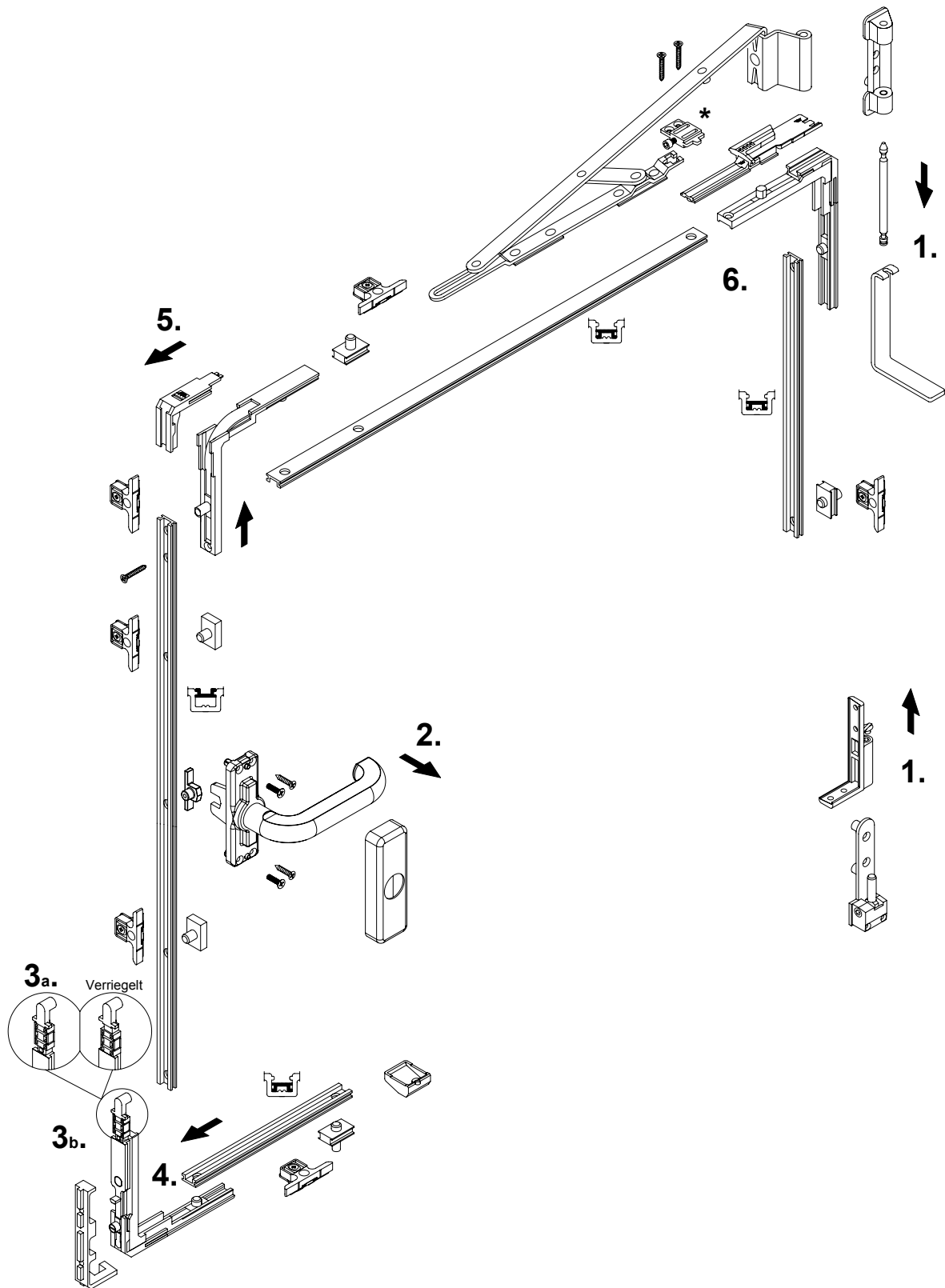


Instrukcja demontażu

"Okucie z listwą ryglującą" Schüco z dźwignią ręczną z przekładnią



Wskazówka:

Wymianę części okuć oraz regulację okna może przeprowadzić wyłącznie specjalista!

1. Zdejmowanie skrzydła

Zamknąć okno i przesunąć klamkę do pozycji rozwarcia oraz przeciągnąć trzpień zawiasu nożycowego.

Wychylić skrzydło i podnieść z dolnego zawiasu narożnego.

2. Demontaż dźwigni ręcznej z przekładnią

Ściągnąć nakładkę. Następnie poluzować widoczne teraz wkręty i ściągnąć dźwignię ręczną z przekładnią.

3. Demontaż rygla palcowego długiego "Strona klamki dół"

3a. Przesunąć element blokujący rygla palcowego śrubokrętem do góry.

3b. Wyciągnąć rygiel palcowy do przodu z przekładni narożnej.

4. Demontaż przekładni narożnej + listwy ryglującej "dół"

Odbić nakładkę za pomocą śrubokrętu i młotka na zewnątrz. W tym celu na wierzchu nakładki znajdują się rowek poprzeczny. Poluzować widoczny po usunięciu rygla palcowego wkręt mocujący przekładni narożnej. Wyciągnąć przekładnię narożną do przodu i wyciągnąć z dolną listwą ryglującą do strony klamki.

5. Demontaż przekładni narożnej + listwy ryglującej "strona klamki"

Odbić nakładkę, (patrz punkt 5). Poluzować wkręt mocujący przekładni narożnej. Łeb śruby jest widoczny w otworze listwy ryglującej z perspektywy wrębu od strony klamki. Przesunąć przekładnię narożną w górę i wyciągnąć z listwą ryglującą.

6. Demontaż górnej jednostki okucia

Odbić nakładkę, (patrz punkt 5).

Poluzować wkręty mocujące bloku podtrzymującego*

Wysunąć z profilowania w stronę zawiasów jednostkę składającą się z listwy ryglującej, nożyc, bloku zaczepowego i przekładni narożnej.

Wyciągnąć listwę ryglującą po stronie zawiasów w górę.

Montaż odbywa się w odwrotnej kolejności.

Uwaga:

Przedstawiony schemat okuć nie musi być taki sam jak w zamontowanym okuciu..

Rodzaj części zaczepowych i ich liczba może się różnić w zależności od rozmiaru elementu.