

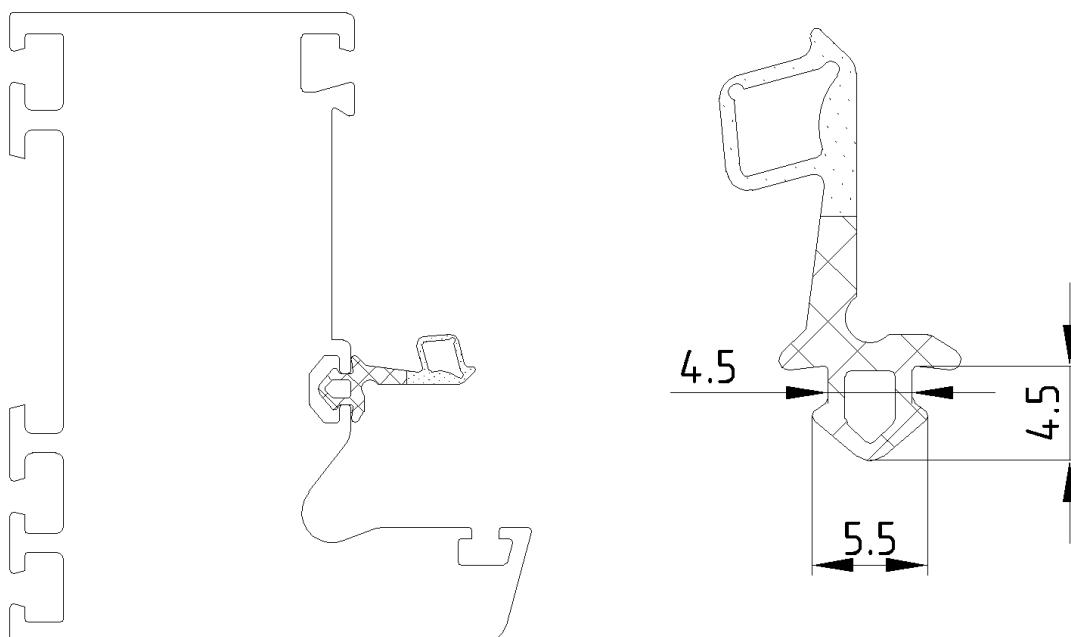
## Instrukcja montażu

Uszczelka środkowa – ościeżnica

Schüco Corona

Nr art.

98050713	Czarna
98050714	Srebrnoszara



1. Usunąć starą uszczelkę środkową.
2. Dociać nową uszczelkę środkową pod kątem 45° i z nadmiarem 1%.
  - Wymiar przycięcia = wymiar wewnętrzny ramy + 1%
3. Włożyć uszczelkę do profilu.
  - Wcisnąć uszczelkę do rowka uszczelki.
  - Wcisnąć uszczelkę, zginając ją.  
(nie rozciągać)
  - Jeżeli uszczelka w stanie wmontowanym jest pofałdowana, wówczas należy ją lekko skrócić i wygładzić na całej długości.
4. Złącze pod kątem skleić klejem sekundowym (klejem cyjanoakrylowym).

Wskazówka:

do łatwiejszego montażu wykorzystać spray silikonowy.

Wskazówka

Wymianę części okuć oraz regulację okna może przeprowadzić wyłącznie specjalista!