

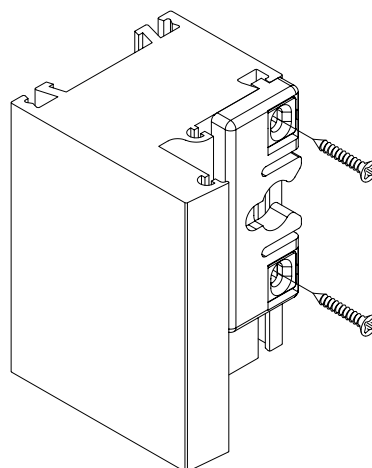
Instrukcja montażu

Zatrząsk drzwi balkonowych

Schüco System M+A

Okucie z listwą ryglującą Schüco/okucie 2000

Nr artykułu 980 504 01



Wskazówka

Wymianę elementów okuć oraz regulację okna może przeprowadzić wyłącznie specjalista!