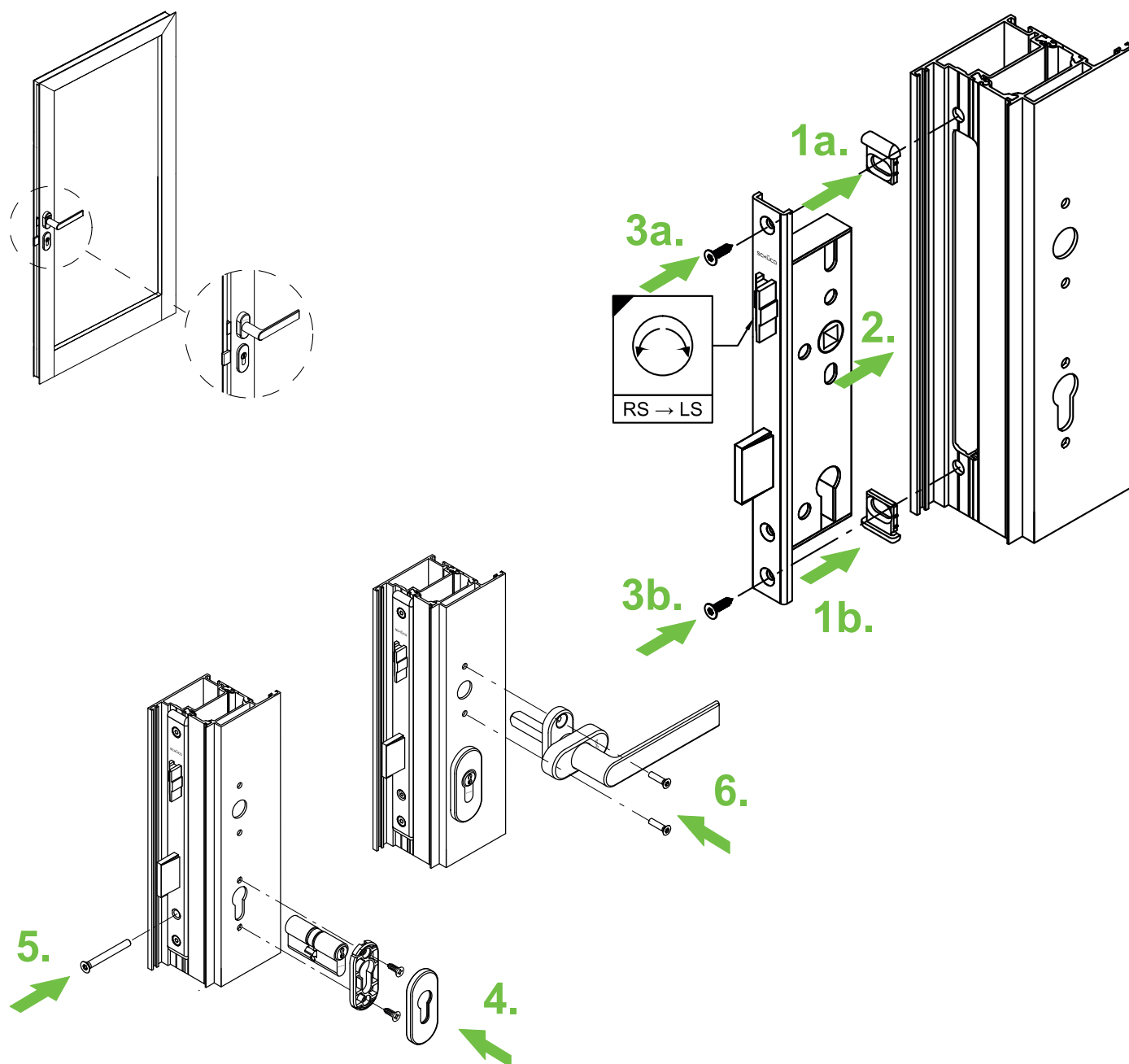


## Instrukcja montażu

Ryglowanie jednopunktowe:

Nr art. 241 180 Zamek ryglowo-zapadkowy

Nr art. 241 181 Zamek ryglowo-zapadkowy



### Wskazówka

Wymianę części okuć oraz regulację drzwi może przeprowadzić wyłącznie specjalista!  
 Ilustracja jest zbliżona do artykułu.