

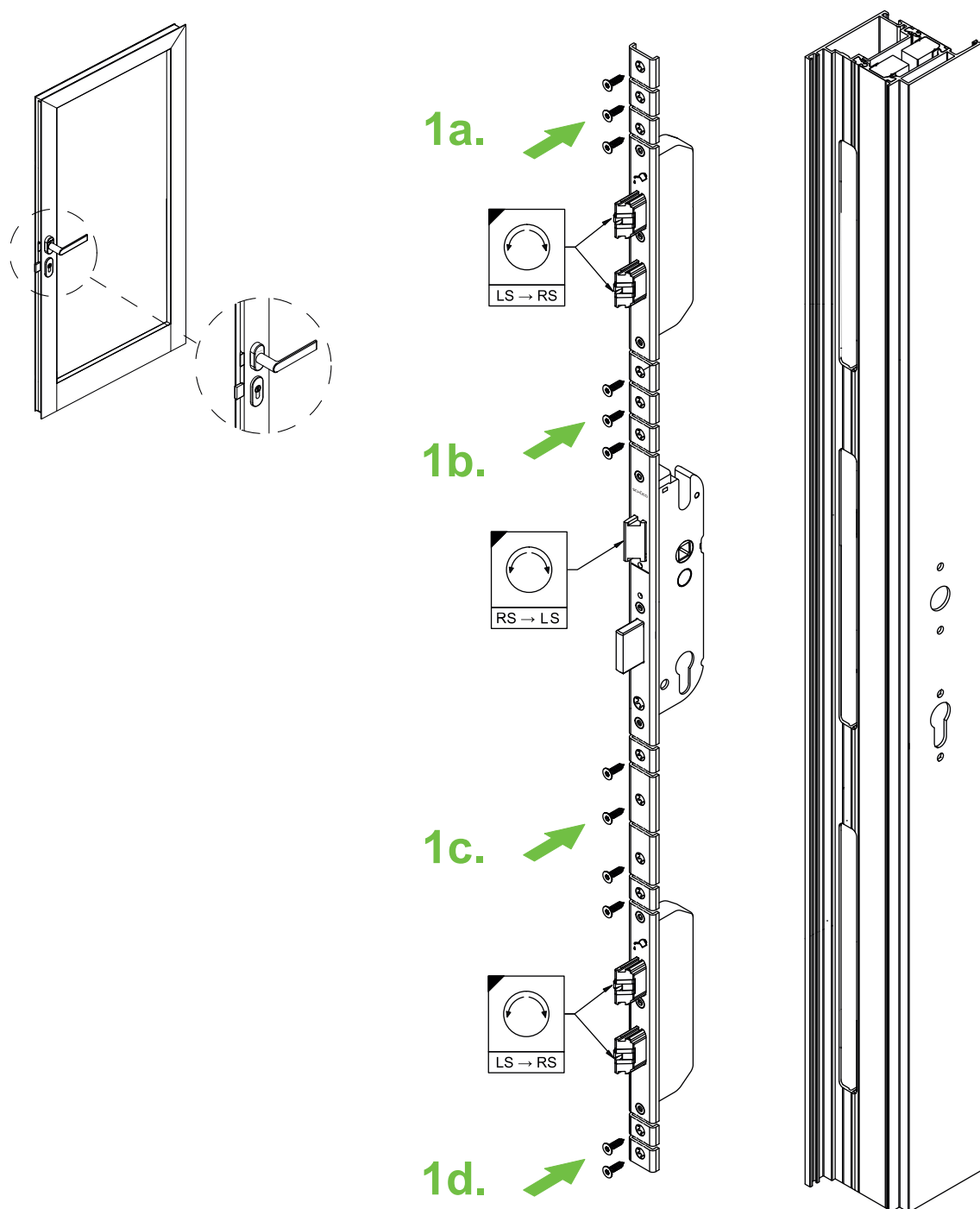
Instrukcja montażu

Zaryglowanie wielopunktowe:

Nr art. 211 473 Zamek trzpieniowy z rygłem wychylnym

Nr art. 211 464 Obudowa zamka do doposażenia

Nr art. 211 465 Zamek pomocniczy do doposażenia



Wskazówka

Wymianę części okuć oraz regulację drzwi może przeprowadzić wyłącznie specjalista!
 Ilustracja jest zbliżona do artykułu.

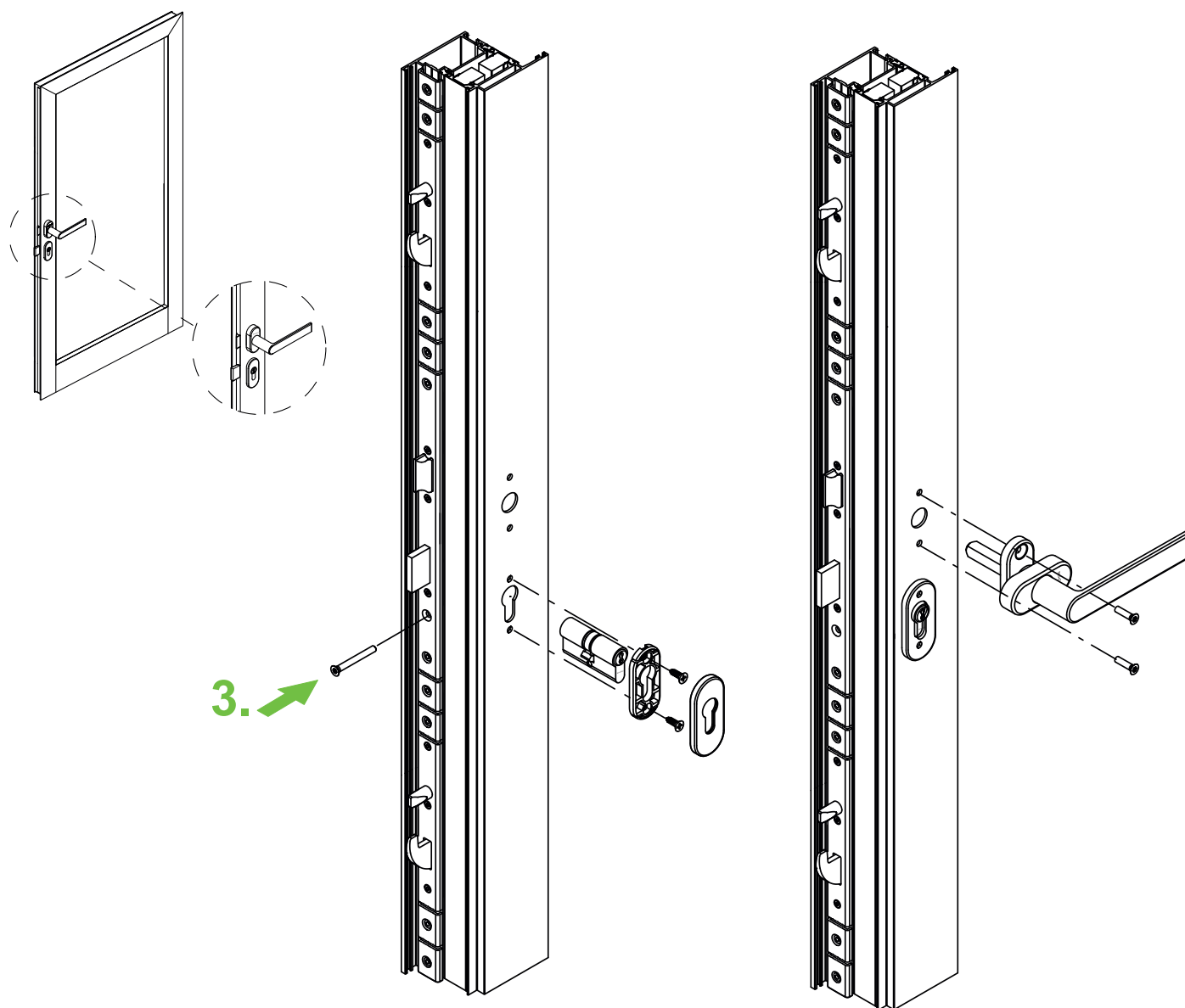
Instrukcja montażu

Zaryglowanie wielopunktowe:

Nr art. 211 473 Zamek trzpieniowy z rygłem wychylnym

Nr art. 211 464 Obudowa zamka do doposażenia

Nr art. 211 465 Zamek pomocniczy do doposażenia



Wskazówka

Wymianę części okuć oraz regulację drzwi może przeprowadzić wyłącznie specjalista!
Ilustracja jest zbliżona do artykułu.