

Instrukcja montażu

Ryglowanie jednopunktowe:

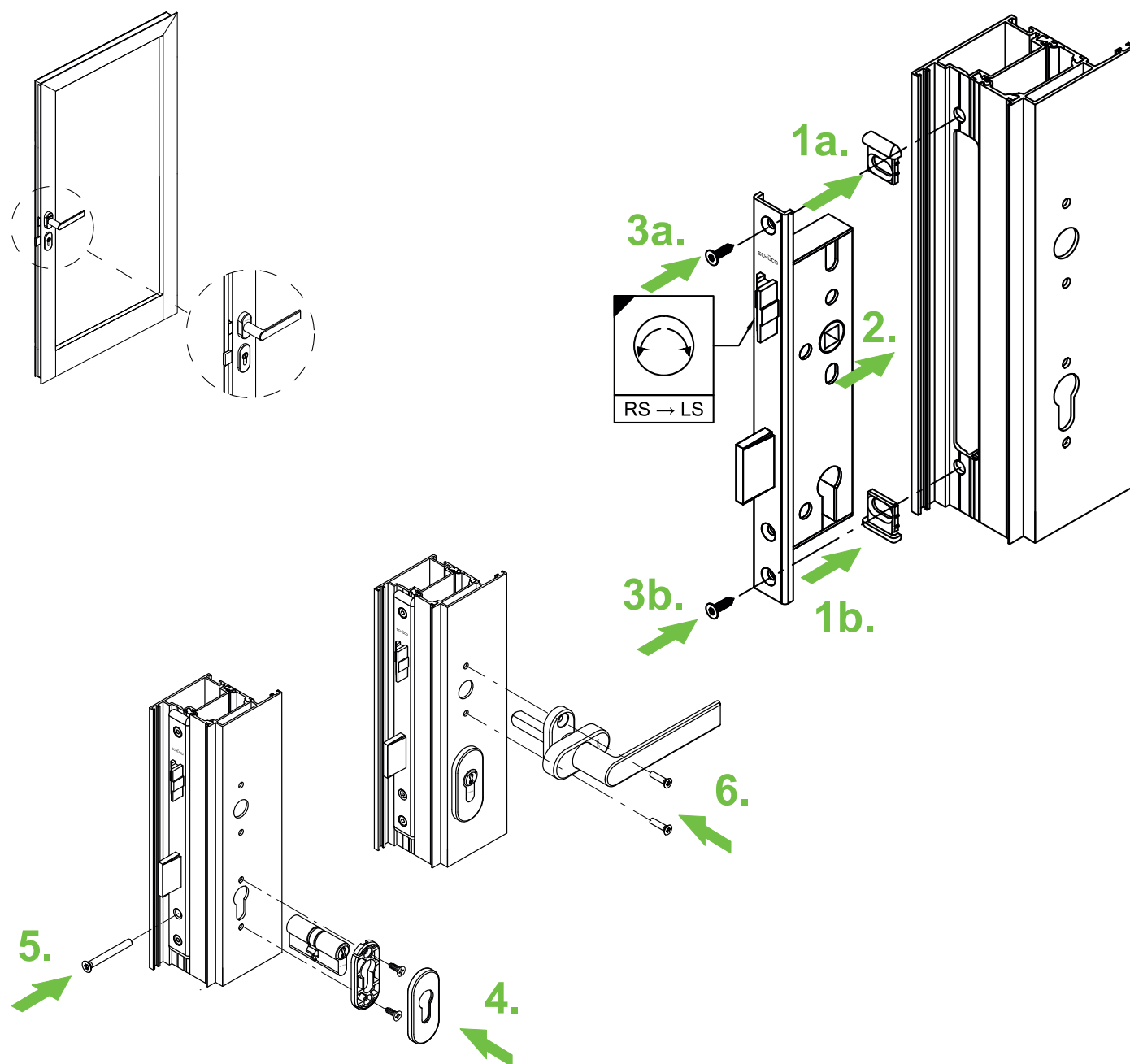
Nr art. 211 095 Zamek ryglowo-zapadkowy

Nr art. 211 154 Zamek ryglowo-zapadkowy

Nr art. 211 158 Zamek ryglowo-zapadkowy

Nr art. 218 897 Rozeta wkładki cylindrycznej

Nr art. 211 161 Zamek ryglowy



Wskazówka

Wymianę części okuć oraz regulację drzwi może przeprowadzić wyłącznie specjalista!
Ilustracja jest zbliżona do artykułu.