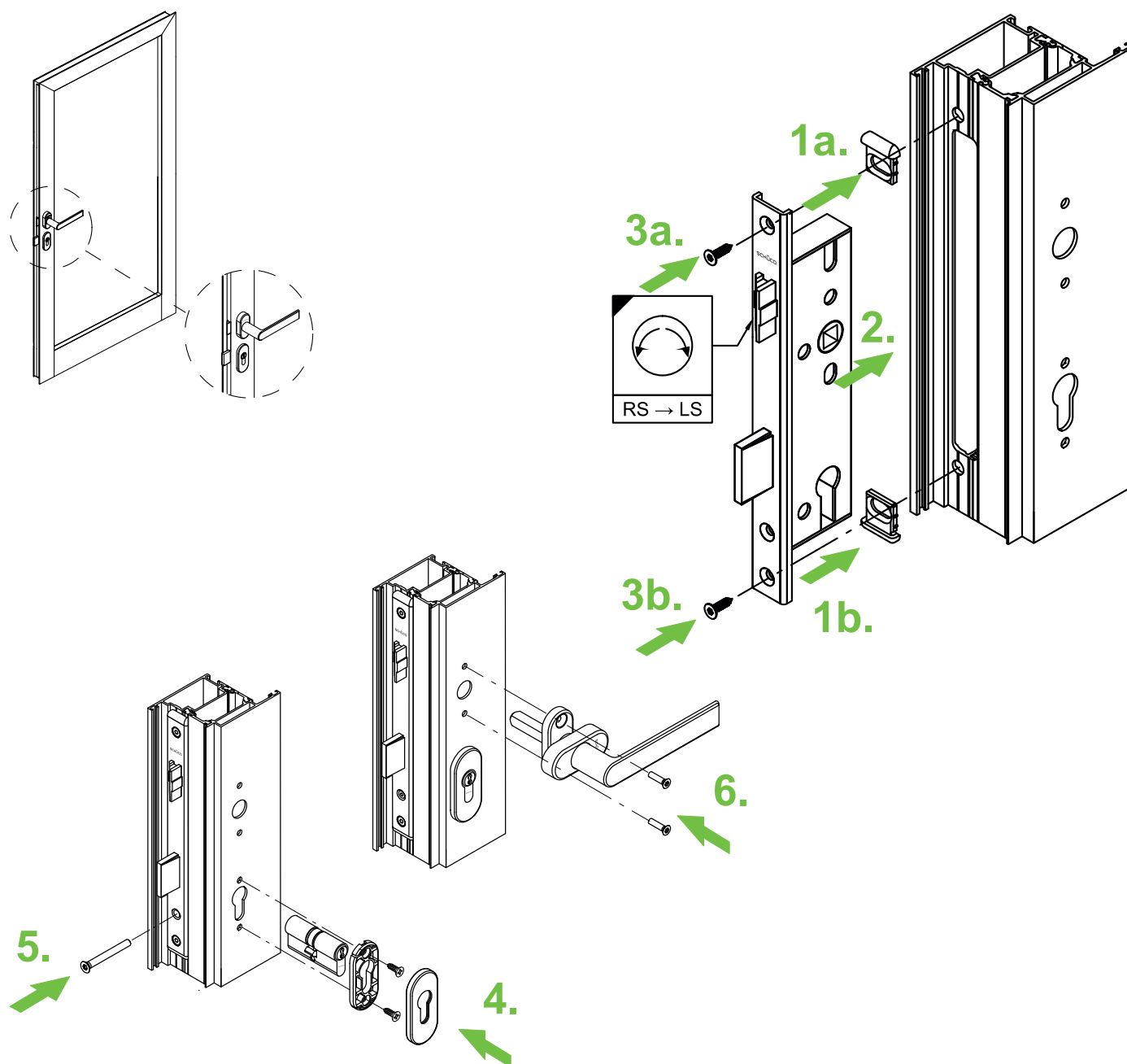


Instrukcja montażu

Ryglowanie jednopunktowe:

Nr art. 211 064 Zamek wpuszczany



Wskazówka

Wymianę części okuć oraz regulację drzwi może przeprowadzić wyłącznie specjalista!
 Ilustracja jest zbliżona do artykułu.