

Instrukcja montażu

Ryglowanie jednopunktowe:

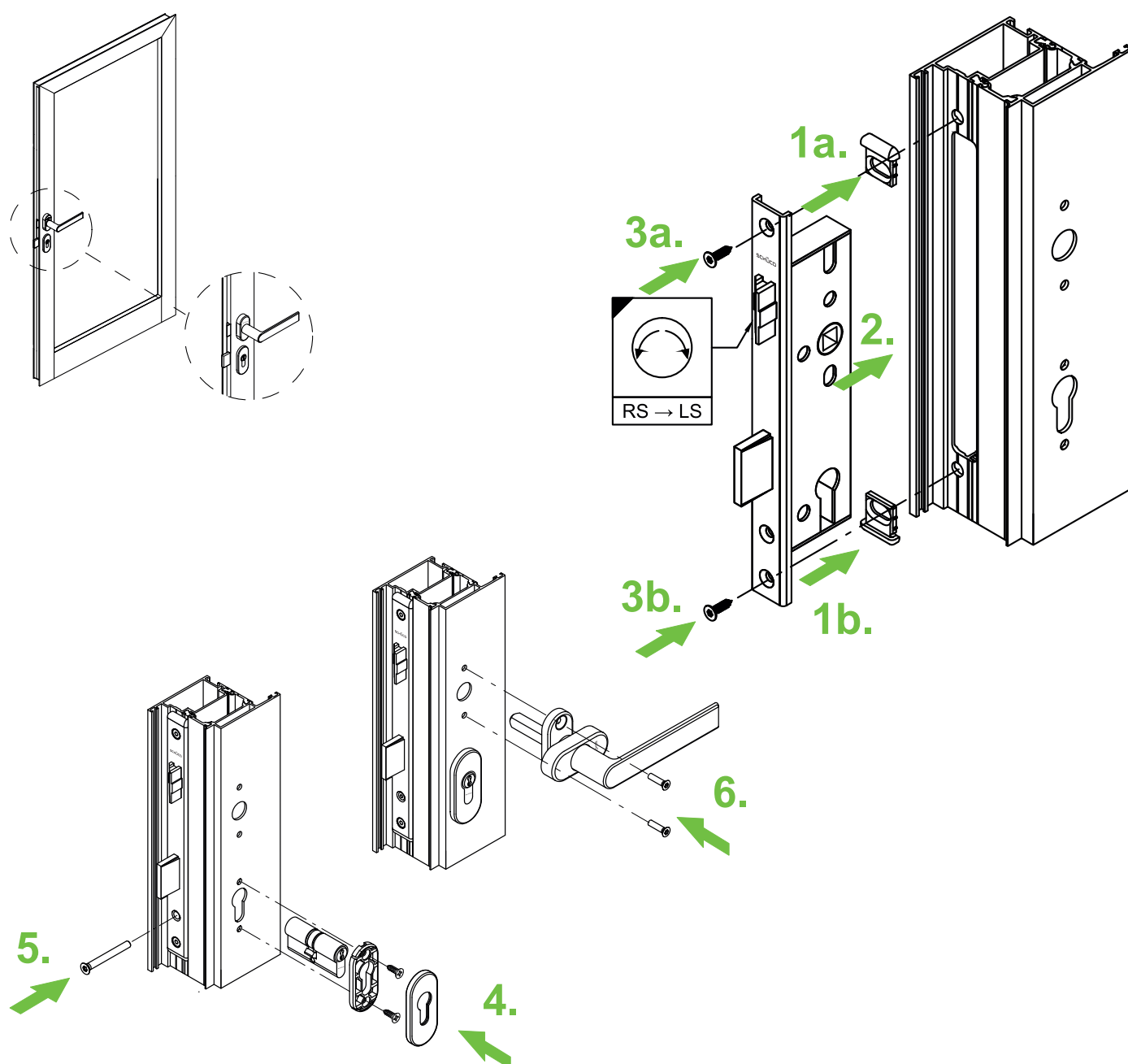
Nr art. 211 029 Zamek ryglowo-zapadkowy

Nr art. 211 154 Zamek ryglowo-zapadkowy

Nr art. 211 158 Zamek ryglowo-zapadkowy

Nr art. 211 161 Zamek ryglowy

Nr art. 241 179 Zamek ryglowo-zapadkowy



Wskazówka

Wymianę części okuć oraz regulację drzwi może przeprowadzić wyłącznie specjalista!
Ilustracja jest zbliżona do artykułu.