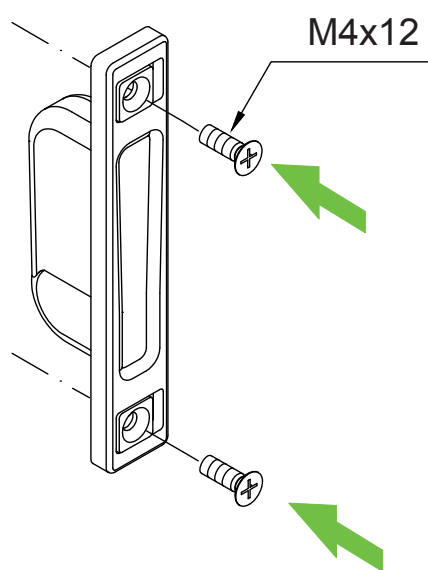


# Instrukcja montażu

Płyta zaczepowa (górną/dół) do zaryglowań wielopunktowych/zamków trzpieniowych z ryglem wychylnym



## Wskazówka

Wymianę części okuć oraz regulację drzwi może przeprowadzić wyłącznie specjalista!  
Ilustracja jest zbliżona do artykułu.