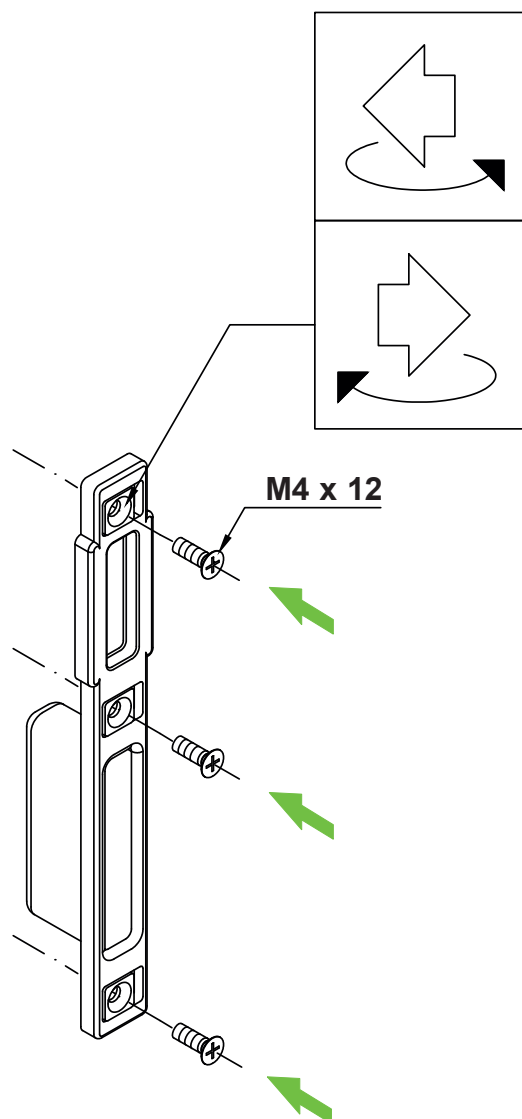


Instrukcja montażu

Płyta zaczepowa (środek) do zaryglowań wielopunktowych/zamków trzpieniowych z rygłem wychylnym



Wskazówka

Wymianę części okuć oraz regulację drzwi może przeprowadzić wyłącznie specjalista!
Ilustracja jest zbliżona do artykułu.